

福祉住環境整備(住宅改修) 必帯事項

基本寸法と実践

福祉住環境コーディネーターの役割は高齢者や障がい者の視点に立って情報や経験を総合的に把握し、判断し解決策を提案することが求められています。

福祉住環境現地調査の手順と必要なツール

現地調査時には、限られた時間内でもれなく情報収集を行うために、福祉住環境チェックシートやカットサンプル等必要なツールを活用し、効率よく調査を行うことが大切です。

①福祉住環境チェックシートの活用

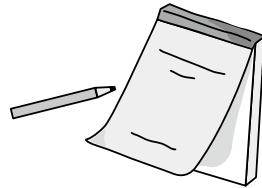
相談時または介護支援専門員(ケアマネージャー)を通じて利用者の不便・不自由な個所の情報を得ている場合は、まず屋内全体と改修箇所を一通り確認したうえでチェックシートをうめていくことが大切です。

②現地調査

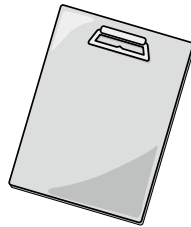
下記の用具などを使い、効率よく現地確認を進めます。

〈必要なツール〉

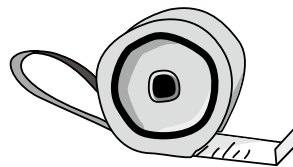
- 方眼紙などのメモ用紙
 - ・スケッチや図面の作成
 - ・注意事項の記入 など



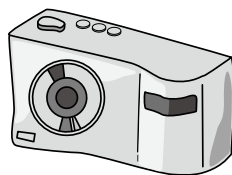
- バインダーまたは下敷き
 - ・立ったままでも記入がしやすい



- スケールまたはメジャー
 - ・5m程度のJIS規格品
 - ・外構やアプローチの調査はより長いもの



- カメラ
 - ・介護保険の住宅改修申請に添付書類として写真が必要
 - ・改修前と改修後の写真が必要なため、できるかぎり同じ角度で撮影しておきます。



■手ずりのカットサンプル

木製、樹脂被覆製、金属製の仕上げや屋内用、水まわり用、屋外用などの用途が分かるもの

■ベースプレート(補強板)

BAUHAUS シリーズは様々なカットサンプルをご用意しております。



木製手すり 糊用脱着 樹脂巻ディンプル 屋外用 ベースプレート

カットサンプル一覧はP.848

※写真はイメージです



(サンプルセット) 作成例

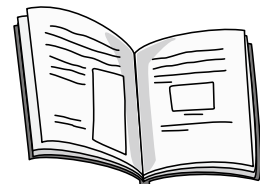
現場で残った残材などでサンプルセットを作成し、相談時に活用するとイメージが更に伝えやすくなります。

■床材のカットサンプル

30×30cm程のサンプルを使い、普段の使用状況に近いなかで滑りやすさを確認します。

■改修後をイメージするための改修事例写真

■福祉用具カタログ

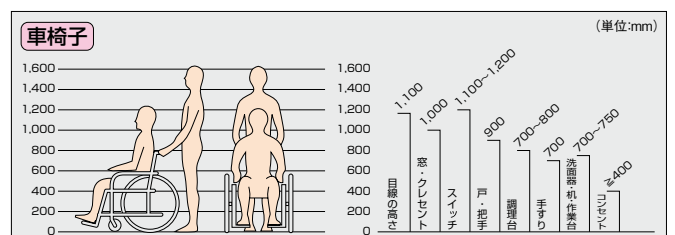
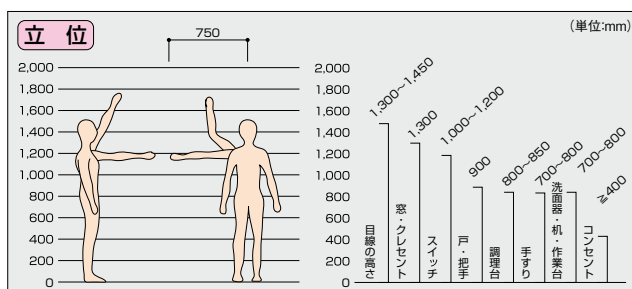


寸法の目安

高齢者向け住宅改修は目安になる基本寸法を知っておくと便利です。ただし、身体状況により基本寸法では使用できない場合もあります。その場合は専門家に相談することが大切です。

■身体基準寸法

下図は身長155cm程度の人を目安です。改造を行う場合は、本人の身体寸法や身体機能を考慮して行う必要があります。



(年金バリアフリー住宅基準H11.4版より)

福祉住環境整備(住宅改修) 必帯事項

最新情報は
こちらから



- バリアフリー
- 金物
- 接着・テープ・清掃・補修
- 水まわり
- 防犯
- 耐震・防災
- 収納・内装
- ベッド用品
- 建築資材
- 道具・工具
- お役立ちコーナー

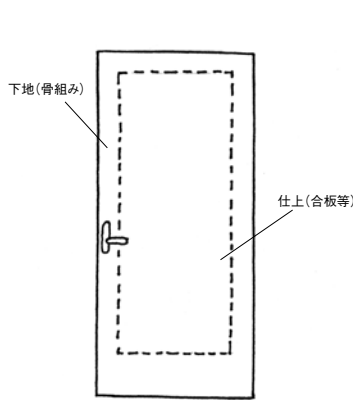
豆知識

ご利用方法



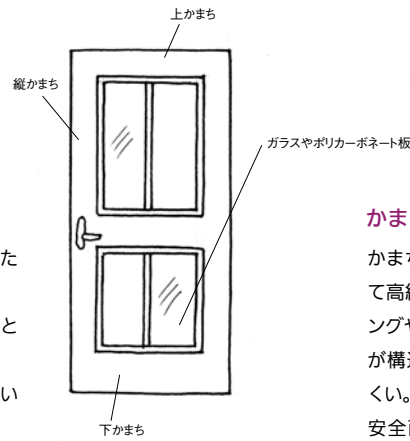
建具

木製建具の構造



フラッシュ戸

芯材の両面を合板などで仕上げた一般的な扉。
個室や便所の扉に使用されることが多い。
コストが安く、補強の芯材が少ないと反りが発生する場合がある。



かまち戸

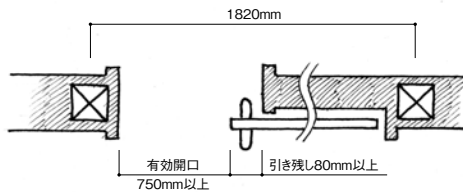
かまちの枠があり、ガラスなどを入れて高級な仕上げとしたもの。主にリビングや客間などに使用される。かまちが構造材となるため反りが発生しにくい。
安全面を考えるとガラスのかわりにポリカーボネート板を入れるとよい。

把手の形状と特徴

形状	開き戸用			引戸用	
	ノブ(握り玉)	レバーハンドル型	プッシュ・プル式	彫り込み型	棒型
形状					
特徴	一昔前の住宅に最も多く使用されていた。握力のない高齢者、障がい者には握りづらい。 →P.422	バリアフリー化が進むなかで扱いやすいレバータイプが一般的になっている。レバーを下げる簡単な動作で開閉できるため握力のない高齢者・障がい者にも使いやすい。 →P.404~	押す、引くのどちらの方向でも開閉が可能。握力が弱いまたは手先の巧緻性が低下している高齢者・障がい者にも使いやすい。	引戸・障子などに一般的に使用されている。彫り込み型に比べて操作性が向上するが扉の引き残しが必要。 →P.471	住宅では引戸に使用される。彫り込み型に比べて操作性が向上するが扉の引き残しが必要。 →P.471

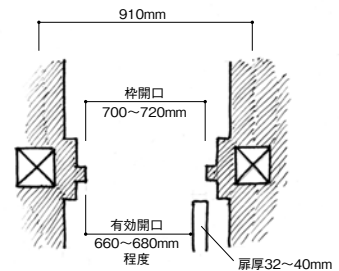
引戸の有効開口

引戸は有効開口を確保しやすいが扉を引く場合に壁との間に指をはさむ危険があるため必ず80~100mmの引き残しを設ける。



開き戸の有効開口

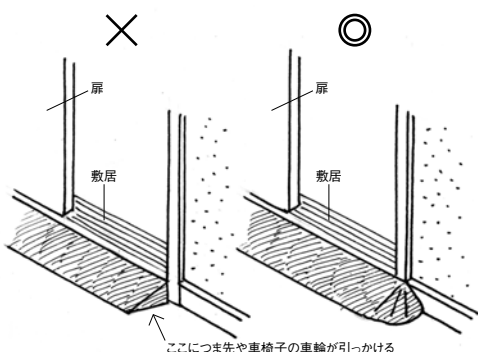
日本の住宅は尺貫法で建てられているものがほとんどで多くが3尺モジュール(910mm)となっている。実際の有効開口は700mm以下となる。



床仕上げ

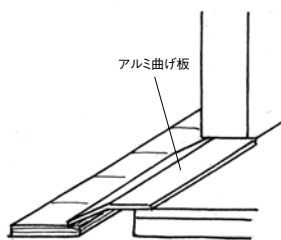
すりつけ板の安全な納まり

すりつけ板の端部もすりつけ板と同じ形状ですりつける。端部が切り落した形状だとつまずく原因となる。

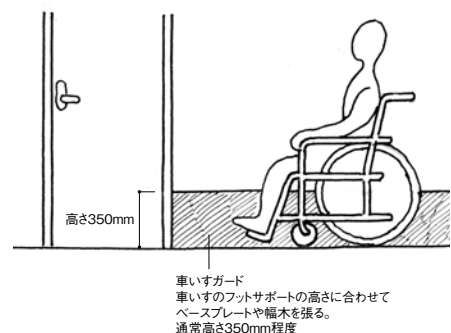


敷居撤去後の納まり

敷居を撤去すると、段差が生じる場合がある。アルミ板をへこの字に曲げたプレートを設置することでつまずきを防止する。



車いすガードとしての幅木などの設置



車いすガード
車いすのフットサポートの高さに合わせてベースプレートや幅木を張る。
通常高さ350mm程度

出典：福祉住環境コーディネーター検定試験2級®公式テキスト 新版 参照

- バリアフリー
- 金物
- 接着・テープ・清掃・補修
- 水まわり
- 防犯
- 耐震・防災
- 収納・内装
- ベッド用品
- 建築資材
- 道具・工具
- お役立ちコーナー

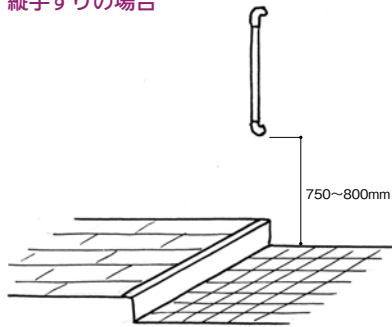
豆知識

ご利用方法

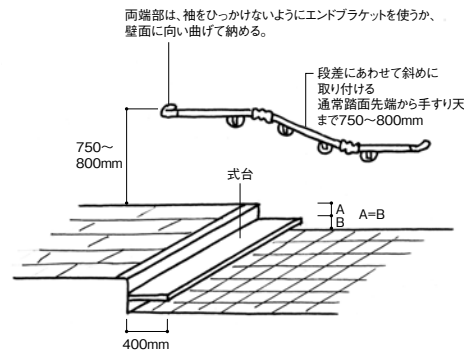
玄関

上がりかまちの昇降

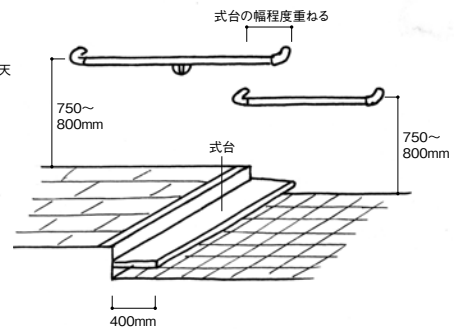
縦手すりの場合



横手すりを斜めに取付けた場合

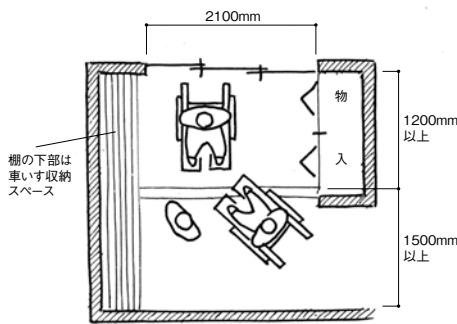


横手すりを水平に2本取付けた場合

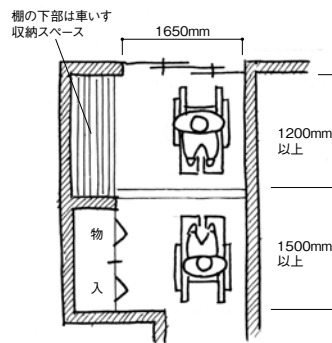


車いす使用者を考慮した玄関ホール・土間寸法

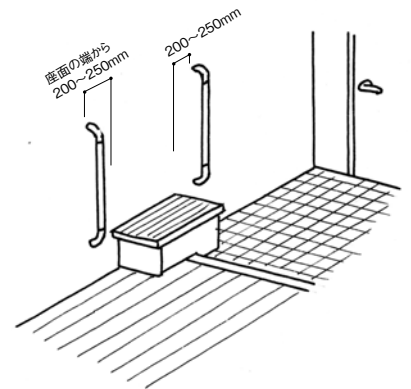
①介助者がいる場合



②上がりかまちははさんで車いすを乗り移る場合

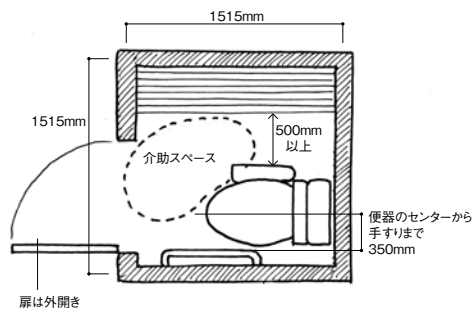


立ち上がりのための玄関ベンチ設置の例



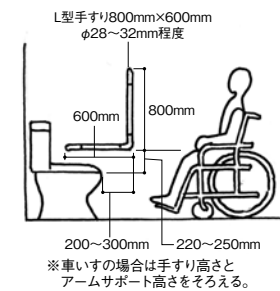
トイレ

介助スペースを確保したトイレの寸法

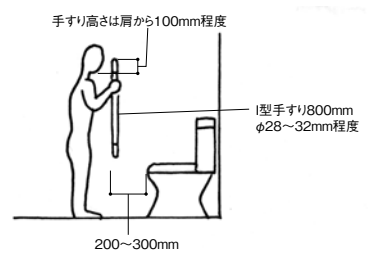


トイレの手すりの取付け高さ

L型手すり



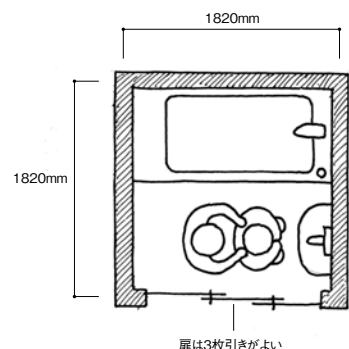
縦手すり



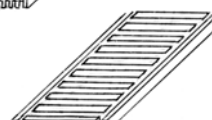
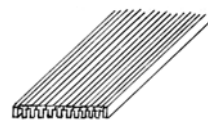
浴室

浴室のスペース

介助やシャワー用車いす、リフトを使う場合。

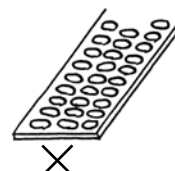


グレーチングの形状



- 車いすがたつくことがない。
- Tバー型のグレーチングは強度が強い。

- 車いすのキャスターが溝にはまりやすい。
- 浴室の水が、Tバーなどを伝って脱衣室に流れやすい。



- 強度が弱く車いすなどの通行に不安がある。

最新情報は
こちらから



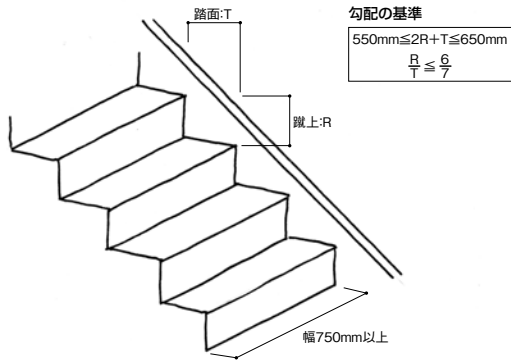
豆知識

ご利用方法



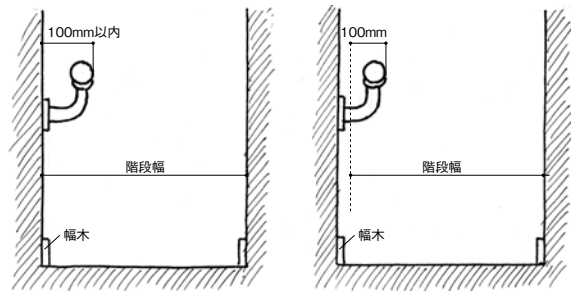
階段

住宅品確法(高齢者等配慮対策等級5、4)による階段寸法の規定



階段幅の算定(建築基準法施行令第23条)

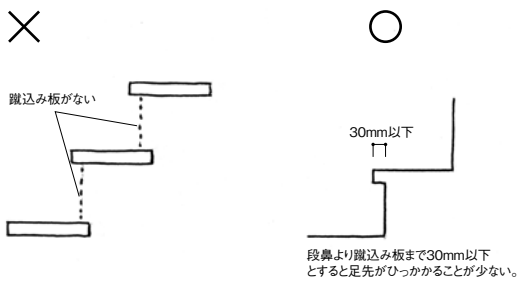
手すりの出幅が100mm以内であれば階段幅に含まれる。



手すりの出幅が100mm以内の場合
手すりが無いものとして階段幅とする。

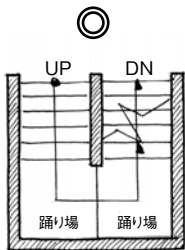
手すりの出幅が100mmを超える場合
手すりの先端から100mm壁側に戻ったところまでを階段幅とする。

蹴込みへの配慮

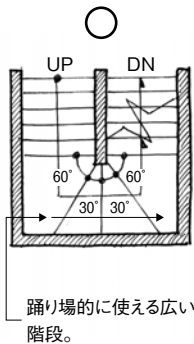


階段の形状と安全性

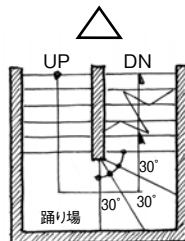
(1) 踊り場付階段



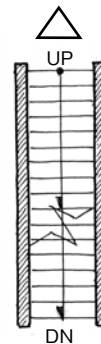
(2) 吹き寄せ階段



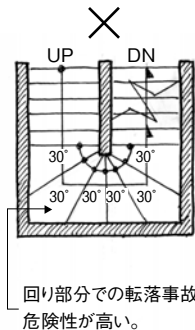
(3) 踊り場+3段折れ曲がり階段



(4) 直線階段

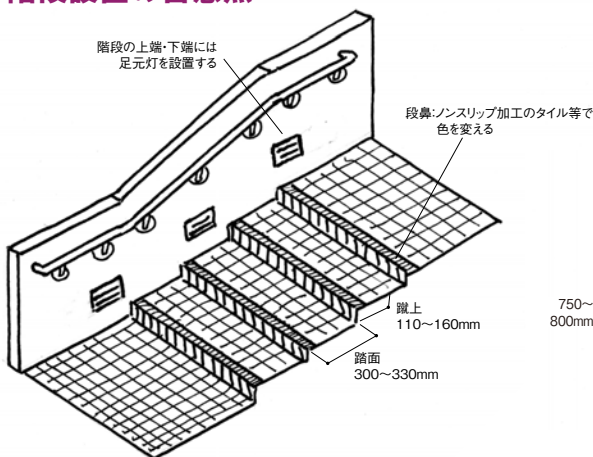


(5) 従来の回り階段

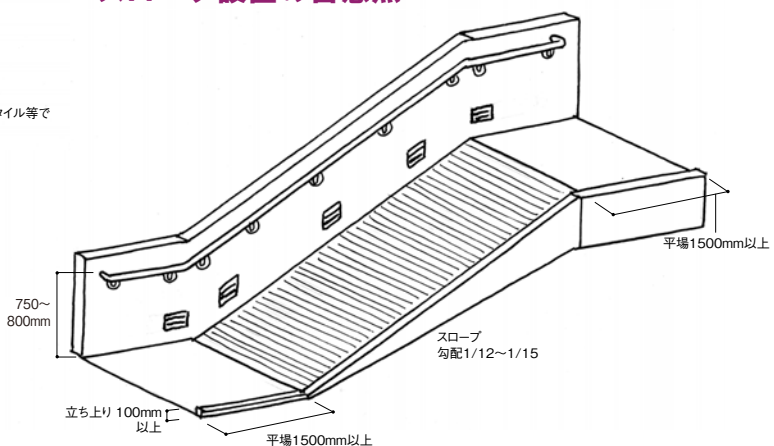


アプローチ

階段設置の留意点



スロープ設置の留意点



※転倒・転落を防ぐため、階段などの段差付近や足元が滑りやすい場所では、必ず手すりを連続させてください。

出典:福祉住環境コーディネーター検定試験2級®公式テキスト 新版 参照

バリアフリー

金物

接着・テープ・清掃・補修

水まわり

防犯

耐震・防災

収納・内装

ベッド用品

建築資材

道具・工具

お役立ちコーナー

豆知識

ご利用方法