

【PICK UP CONTENTS】

浴室の手すりの望ましいつけ方…………… 852

浴室は大事故につながりやすい場所であるため、
様々な位置が考えられます。

身体状況にあわせて適切な位置を選びます。

豆知識

手すりの基礎知識…………… 850

壁の種類と手すりの取付方法…………… 853

福祉住環境整備（住宅改修）必帯事項… 856

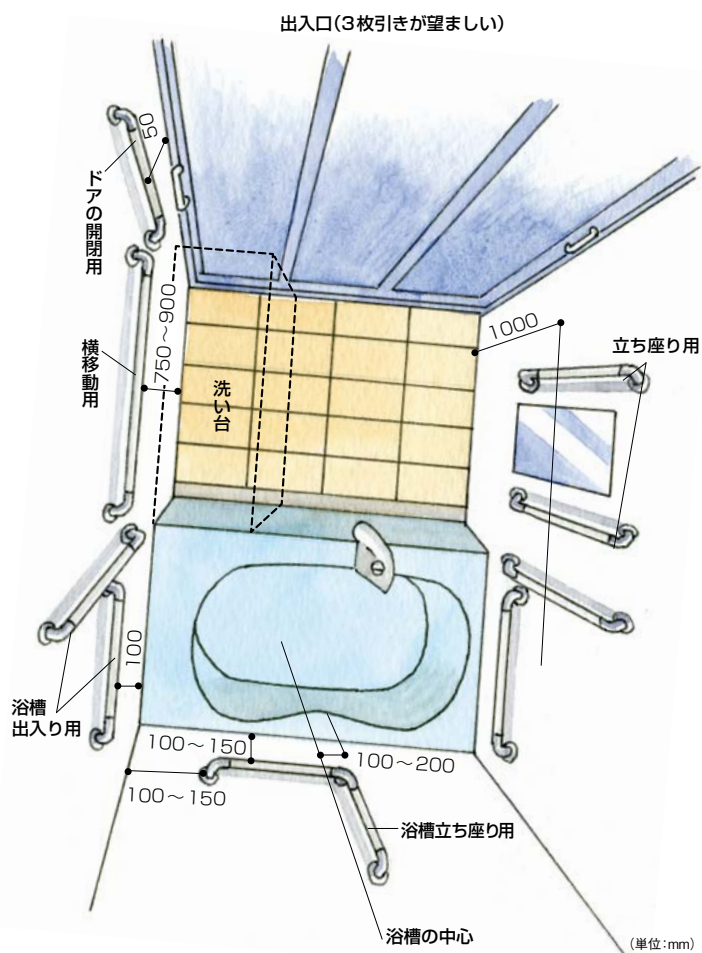
介護保険…………… 860

住宅改修の手順／住宅改修申請手続き… 864

豆知識

TIPS



〈一例〉


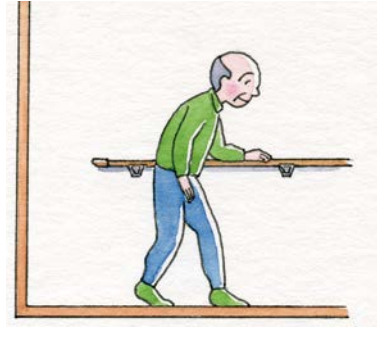



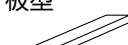




手すりの目的と選び方

高齢者が使う手すりの目的は**「動作と移動を補助」**することにあります。

高齢者は体力の低下に伴い、動作や移動に支障をきたします。手すり一本で日常生活が大きく改善されるケースが多く、高齢者の住宅改修で「手すりの設置」が最も重要な改善項目になっています。

目的	動作の補助とは	移動の補助とは
目的	<ol style="list-style-type: none"> 1. 玄関先での立ち座りの補助 2. 便器への立ち座りの補助 3. 扉の開閉のバランス補助 など 	<ol style="list-style-type: none"> 1. 階段の昇りや降りの昇降移動 2. 廊下を歩く等の水平移動 3. 部屋内部や屋外の移動 など
		
	● 便所、洗面所、扉の横などに使います。	● 廊下、階段、屋外などに使います。

使い方	「握る」	「支える」	「摺る」					
使い方								
	<table border="1" style="width: 100%; text-align: center;"> <tr> <td>たとえば こんな場所</td> <td>トイレ、玄関、 扉の横など</td> </tr> </table>	たとえば こんな場所	トイレ、玄関、 扉の横など	<table border="1" style="width: 100%; text-align: center;"> <tr> <td>たとえば こんな場所</td> <td>廊下、階段、トイレ での姿勢保持など</td> </tr> </table>	たとえば こんな場所	廊下、階段、トイレ での姿勢保持など	<table border="1" style="width: 100%; text-align: center;"> <tr> <td>たとえば こんな場所</td> <td>廊下、階段、 屋外スロープなど</td> </tr> </table>	たとえば こんな場所
たとえば こんな場所	トイレ、玄関、 扉の横など							
たとえば こんな場所	廊下、階段、トイレ での姿勢保持など							
たとえば こんな場所	廊下、階段、 屋外スロープなど							
太さ	強く握って移動するため 直径 28～32mm	ひじなどで、もたれかかるため 上部平坦型等の幅 50～90mm	手を滑らせて移動するため 直径 32～36mm					
	形状	円柱型  (特にグリップ加工 付のものがよい)	上部平坦型  板型 	円柱型  上部平坦型 				

※転倒・転落を防ぐため、階段などの段差付近や足元が滑りやすい場所では、必ず手すりを連続させてください。

手すりの使い方は、大きくは「握る」「支える」「摺る」に分けられ、高齢者が利用する場合は、立ち座りの「握る」と歩行の「支える」といった使い方が多くみられます。また、太さや形状も高齢者の身体状況や使用場所に合わせて適切に選ぶことが大切です。

最新情報は
こちらから



バリアフリー
金物
収納・内装
建築資材
水まわり
防犯
耐震・防災
ペット用品
接着・テープ・
清掃・補修
道具・工具
お役立ち
コーナー

豆知識

ご利用方法



手すりの機能と材質

屋内



※転倒・転落を防ぐため、階段などの段差付近や足元が滑りやすい場所では、必ず手すりを連続させてください。



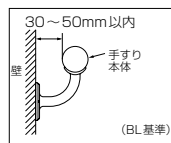
温かさと優しさの天然木です。

機能と材質

手すり棒の材質や太さにより、取付金物のピッチが決められています。最も一般的なアッシュやラバーウッド集成材では、直径35mmの場合は90cm以内に、直径32mmの場合は70cm以内に取付金物が必要です。階段などは、傾斜の関係で柱ピッチが90cmであっても手すり取付金物のピッチはそれ以上になりますので、壁の下地処理が必要です。柔らかい南洋材は、加工が容易なのでDIYで多く使用されます。強度はありますが、しなりが大きいため取付金物への負担が大きく、金物が金属疲労により折れる事故が発生しています。この場合も出来るだけ取付金物のピッチをつめて使用するのが安全です。

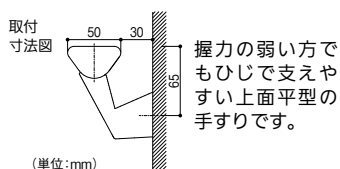
本誌掲載の代表商品

- **BAUHAUS** 35・32 木製手すり (P.106 ~)



壁との間はしっかりと握れる寸法です。
BAUHAUS 32は40.5mm
BAUHAUS 35は35mm

- **BAUHAUS** アームレール (P.125 ~)



※転倒・転落を防ぐため、階段などの段差付近や足元が滑りやすい場所では、必ず手すりを連続させてください。

屋外



丈夫で優しい樹脂被膜です。

機能と材質

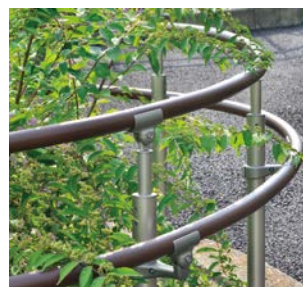
屋外では、風雨や寒暖の差が激しく、強い紫外線に晒されるので腐食が早く進みます。金属製のブラケットなら大丈夫と思って使用される方がいらっしゃいますが、室内用の亜鉛合金製のものを使用すると腐食が早い場合があります。メーカーが指定するステンレス、アルミ、耐候性樹脂のものを使用しましょう。

屋外では



本誌掲載の代表商品

- **BAUHAUS** フリーRレール (P.40 ~)

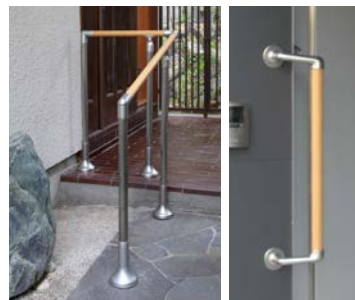


画期的な施工性(自在に曲がる)

自在に高さ調整
150mm
支柱止めねじで固定

握りやすい34mm径

- **BAUHAUS** 32 ステンアクリル (P.87 ~)



小さな手でも握りやすい32mm径。
豊富な部材で、支柱式・壁付どちらにも幅広く対応します。

バリアフリー

金物

収納・内装

建築資材

水まわり

防犯

耐震・防災

ペット用品

接着・テープ・

清掃・補修

道具・工具

お役立ち

コーナー

豆知識

ご利用方法

最新情報は
こちらから

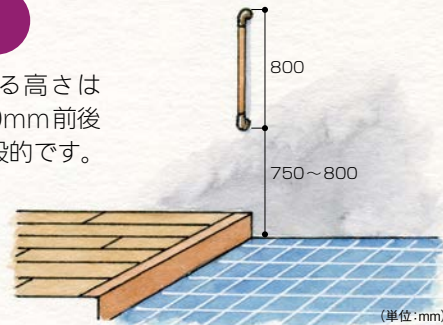


手すりの望ましいつけ方

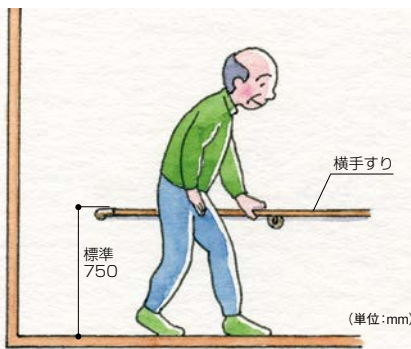
高齢者が利用する手すりは、身体状況にあわせて設置することで初めて効果があらわれます。効果的な設置場所や目安になる基本寸法を知っておくことが必要です。
(身体状況によっては基本寸法では効果的でない場合があります。その場合は専門家に相談してください)

玄関

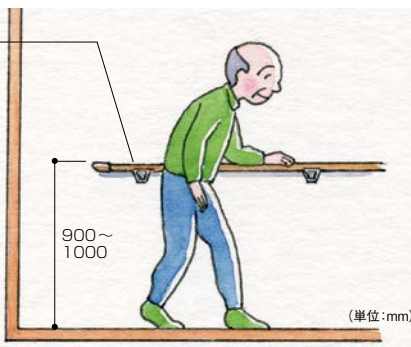
- 手すりを握る高さは床から1200mm前後の高さが一般的です。



廊下



アームレール
※楕円形や天端がフラットな形状で、肘、腕で支え歩きするための手すり全般



便所

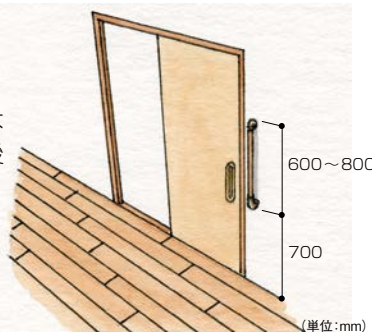
- 図のL型手すりはLタイプ(左用)です。



※立ち上がりのため、前傾姿勢が必要な場合は400mm程度まで可

扉の横

- 手すりを握る高さは床から1200mm前後の高さが一般的です。

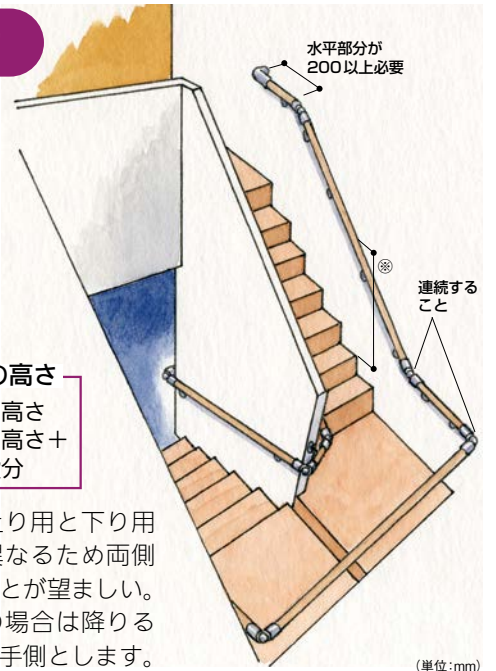


階段

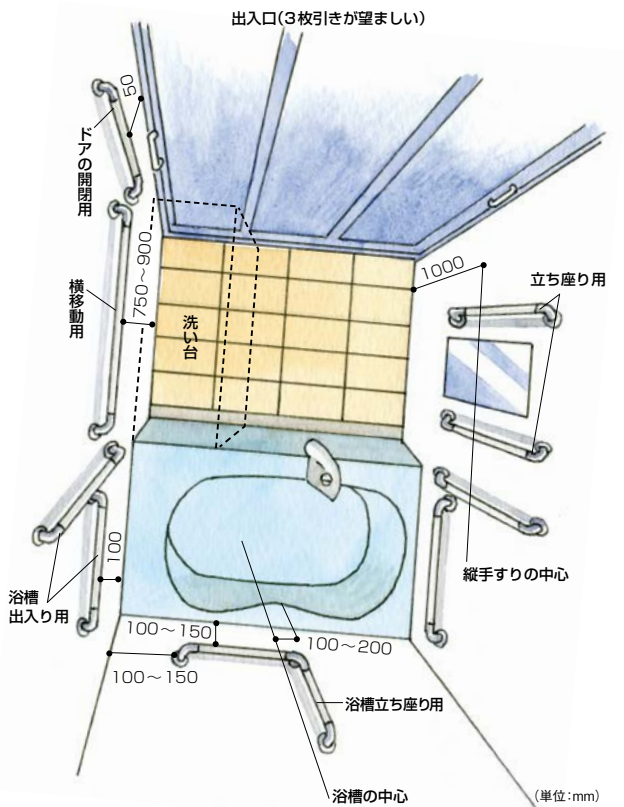
- ※手すりの高さ
上り用 杖の高さ
下り用 杖の高さ+1段分

- 手すりは上り用と下り用で高さが異なるため両側につけることが望ましい。
- 片側だけの場合は降りる時の利き手側とします。

※転倒・転落を防ぐため、階段などの段差付近や足元が滑りやすい場所では、必ず手すりを連続させてください。



浴室



- 浴室は大事故につながりやすい場所であるため、様々な位置が考えられます。身体状況にあわせて適切な位置を選びます。

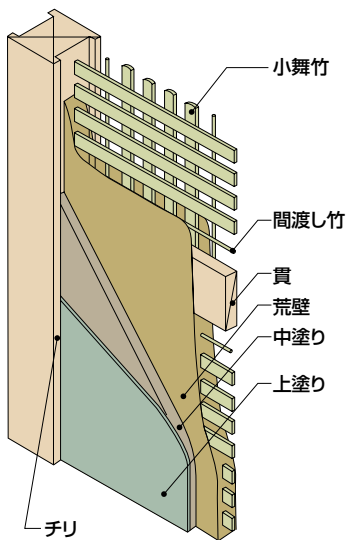
- バリアフリー
- 金物
- 収納・内装
- 建築資材
- 水まわり
- 防犯
- 耐震・防災
- ペット用品
- 接着・テープ・清掃・補修
- 道具・工具
- お役立ちコーナー

豆知識

ご利用方法

壁の種類と手すり取付方法

真壁



和室に多い壁です。柱が露出しており、柱と柱の間に土壁やジュラクや漆喰など和風の壁が塗り込められています。

伝統的に竹を編んだ小舞竹下地や、木摺り下地などがあります。

強度の問題から直接手すりを付けることはできません。

ベースプレートなど柱に渡し、それに手すりを取付けます。



真壁の壁は、古くなると痩せて湾曲していることが多く、ベースプレートを取り付けても隙間ができ、上からねじが見えてしまいます。20mm以上のベースプレートにねじ足がでない長さのねじを別途用意するか、ベースプレートを壁に沈めるなどの工夫が必要です。

◀有孔石こうボードに塗りあげたもの

Webサイトから
施工マニュアルをダウンロードできます。

<https://www.firstreform.com>



大壁(石こうボード下地)

マンションや新しい住宅に多い壁です。

耐火性、施工性、経済性から石こうボード(プラスターボード)を下地につかうことが多いのですが、石こうボード自体には強度がなく、手すりなどを直接取付けることはできません。

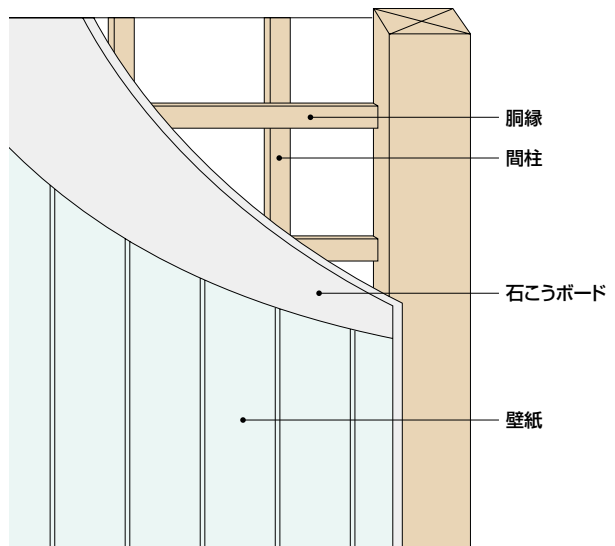
各種中空壁用アンカーが販売されていますが、石こうボードが割れたり、そのものがはずれたりすることがあるので、お薦めできません。

手すり取付部分を石こうボードと同じ厚みの合板に張り替えるか、ベースプレートの幅だけカットして間柱を確認し、ベースプレートを取付けその上に手すりを付ける。

センサーや針で間柱を探し、ブラケットを取付けることがあります。最近の胴縁は細くなっているのでねじが利かないことがあります。確実な方法で施工しましょう。

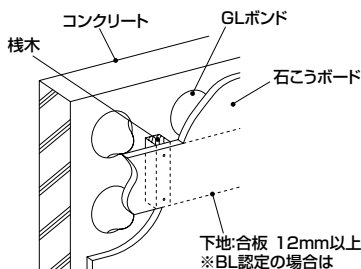


▲胴縁に化粧ボードを貼ったもの

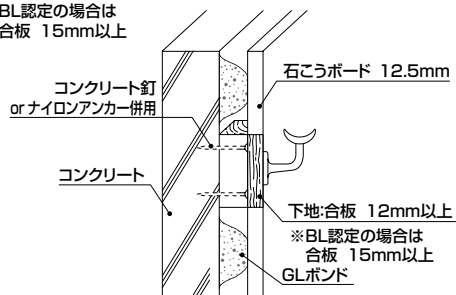


その他壁

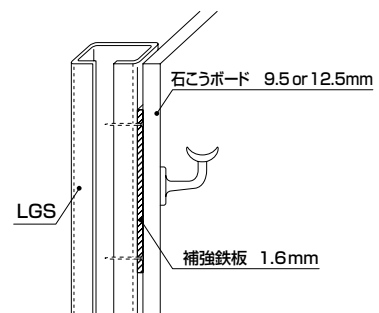
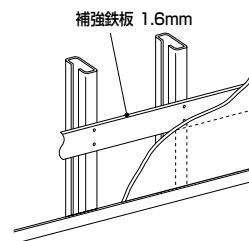
GL工法



下地:合板 12mm以上
※BL認定の場合は
合板 15mm以上



軽鉄下地



最新情報は
こちらから



- パリアフリー
- 金物
- 収納・内装
- 建築資材
- 水まわり
- 防犯
- 耐震・防災
- ペット用品
- 接着・テープ・清掃・補修
- 道具・工具
- お役立ちコーナー

豆知識

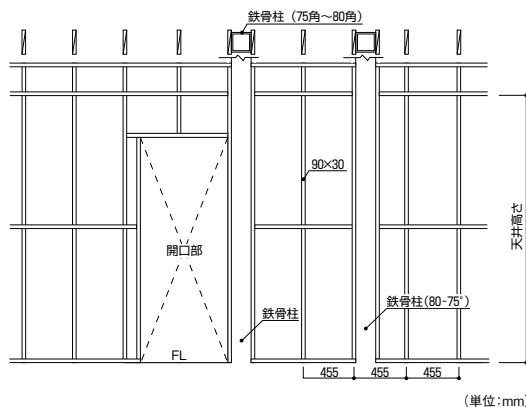
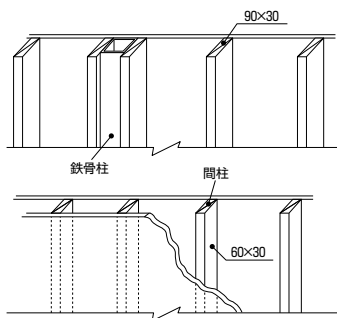
ご利用方法

一般的な壁下地例

壁の下地は、構造やメーカーの仕様によって異なります。
一般的な壁下地を知っておくと現場での対応がスムーズにすすみます。

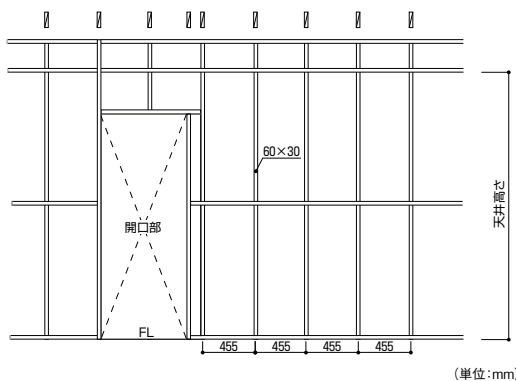
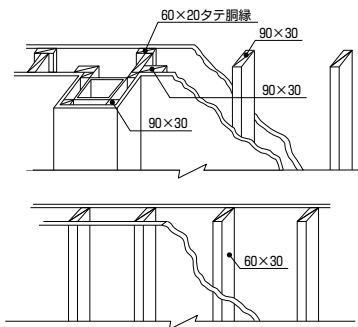
軽量鉄骨

●現場施工



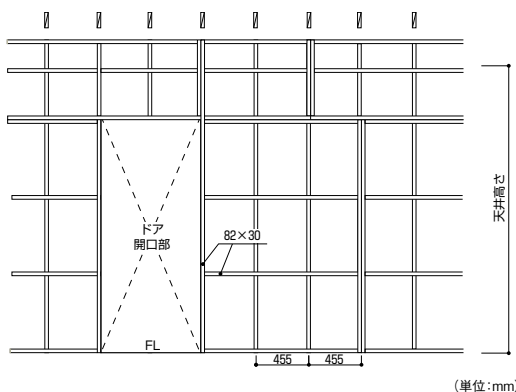
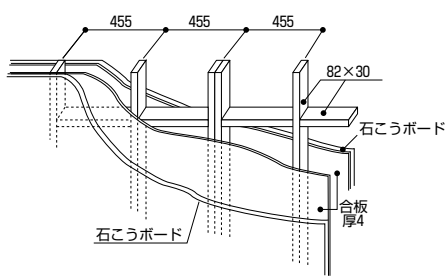
重量鉄骨

●現場施工

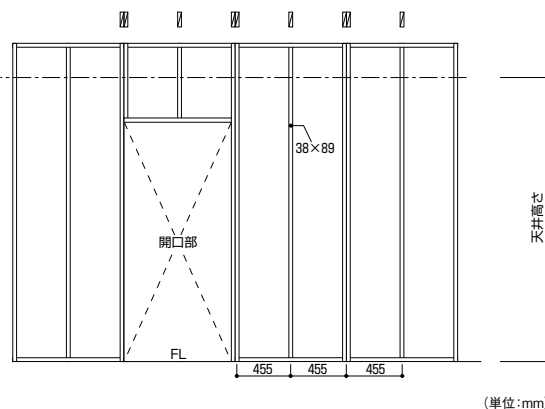
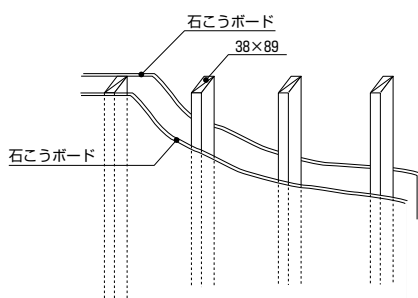


接着パネル工法

●間仕切壁(パネル)



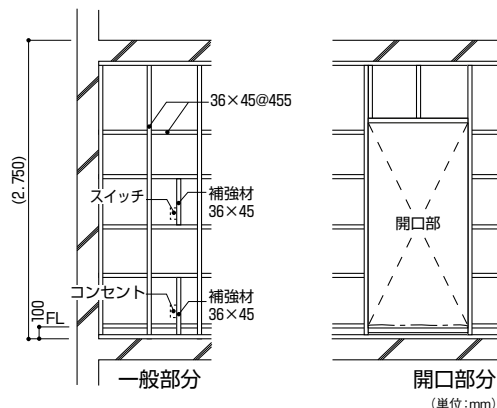
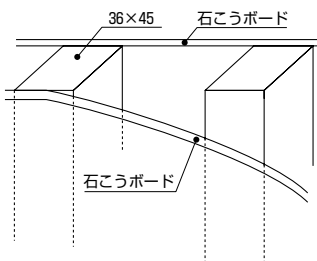
2x4工法 (パネル)



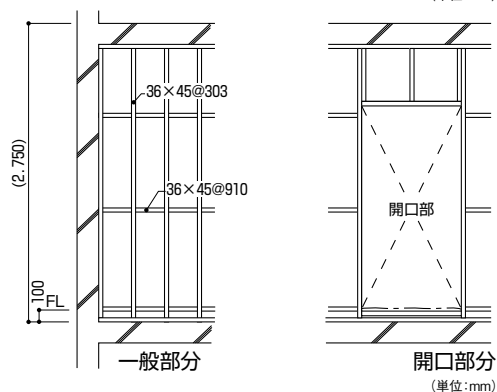
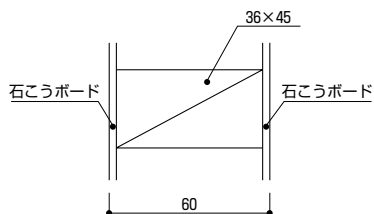
一般的な壁下地例

マンション用壁木軸

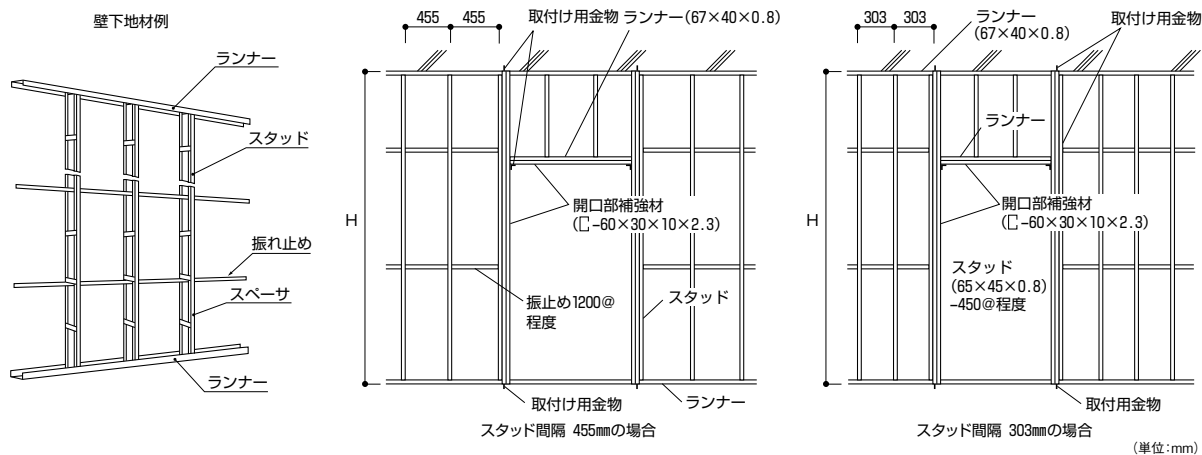
● 胴縁タテ・ヨコ@455の場合



● 胴縁タテ@303・ヨコ@910の場合

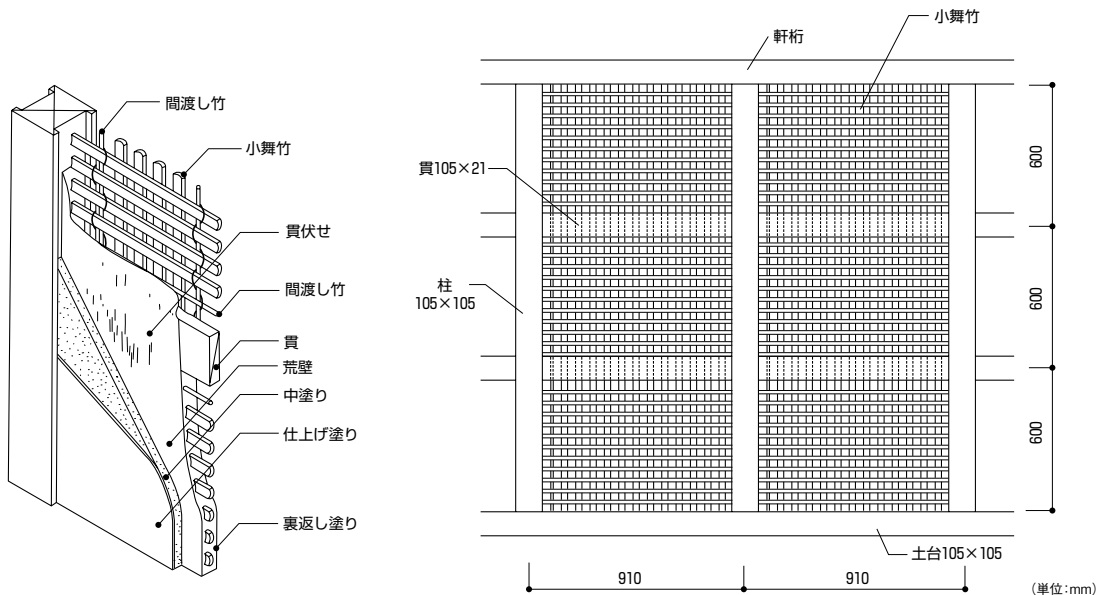


鋼製下地 (JIS A 6517より)



土壁

● 竹小舞下地



最新情報は
こちらから



- バリアフリー
- 金物
- 収納・内装
- 建築資材
- 水まわり
- 防犯
- 耐震・防災
- ペット用品
- 接着・テープ・清掃・補修
- 道具・工具
- お役立ちコーナー

豆知識

ご利用方法

福祉住環境整備(住宅改修) 必帯事項

基本寸法と実践

福祉住環境コーディネーターの役割は高齢者や障がい者の視点に立って情報や経験を総合的に把握し、判断し解決策を提案することが求められています。

福祉住環境現地調査の手順と必要なツール

現地調査時には、限られた時間内でもれなく情報収集を行うために、福祉住環境チェックシートやカットサンプル等必要なツールを活用し、効率よく調査を行うことが大切です。

①福祉住環境チェックシートの活用

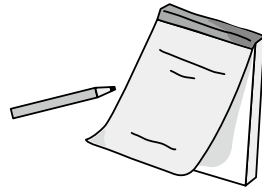
相談時または介護支援専門員(ケアマネージャー)を通じて利用者の不便・不自由な個所の情報を得ている場合は、まず屋内全体と改修個所を一通り確認したうえでチェックシートをうめていくことが大切です。

②現地調査

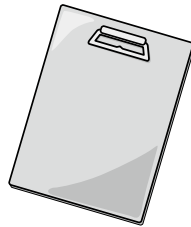
下記の用具などを使い、効率よく現地確認を進めます。

〈必要なツール〉

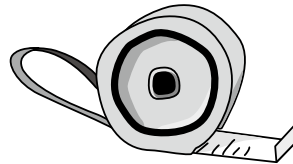
- 方眼紙などのメモ用紙
 - ・スケッチや図面の作成
 - ・注意事項の記入 など



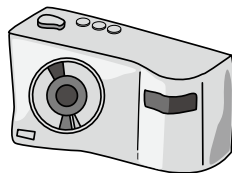
- バインダーまたは下敷き
 - ・立ったままでも記入がしやすい



- スケールまたはメジャー
 - ・5m程度のJIS規格品
 - ・外構やアプローチの調査はより長いもの



- カメラ
 - ・介護保険の住宅改修申請に添付書類として写真が必要
 - ・改修前と改修後の写真が必要なため、できるかぎり同じ角度で撮影しておきます。



■手ずりのカットサンプル

木製、樹脂被覆製、金属製の仕上げや屋内用、水まわり用、屋外用などの用途が分かるもの

■ベースプレート(補強板)

BAUHAUS シリーズは様々なカットサンプルをご用意しております。



木製手すり 糊用脱着 樹脂巻ディンプル 屋外用 ベースプレート

カットサンプル一覧はP.844

※写真はイメージです



(サンプルセット) 作成例

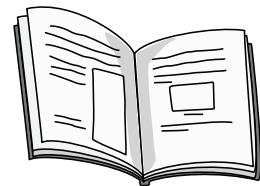
現場で残った残材などでサンプルセットを作成し、相談時に活用するとイメージが更に伝えやすくなります。

■床材のカットサンプル

30×30cm程のサンプルを使い、普段の使用状況に近いなかで滑りやすさを確認します。

■改修後をイメージするための改修事例写真

■福祉用具カタログ

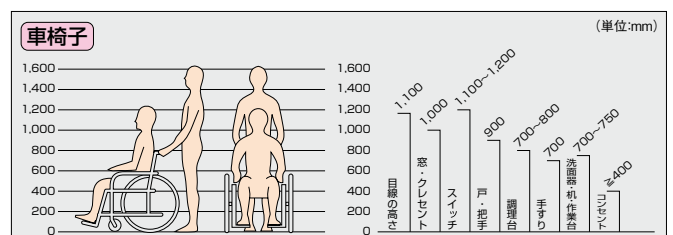
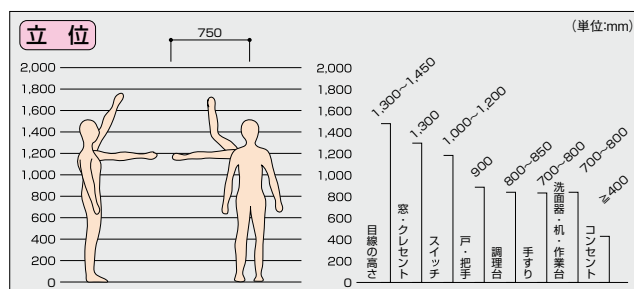


寸法の目安

高齢者向け住宅改修は目安になる基本寸法を知っておくと便利です。ただし、身体状況により基本寸法では使用できない場合もあります。その場合は専門家に相談することが大切です。

■身体基準寸法

下図は身長155cm程度の人を目安です。改造を行う場合は、本人の身体寸法や身体機能を考慮して行う必要があります。



(年令バリアフリー住宅基準H11.4版より)

最新情報は
こちらから



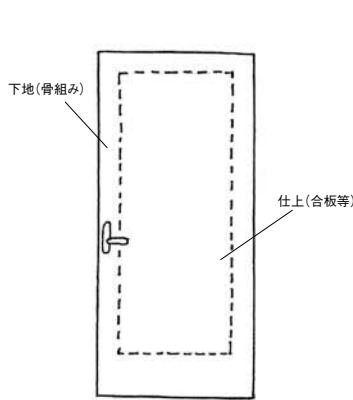
豆知識

ご利用方法

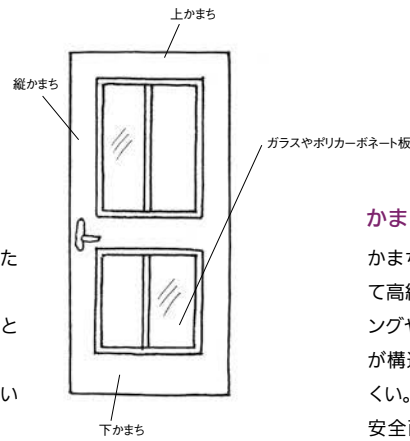


建具

木製建具の構造



フラッシュ戸
芯材の両面を合板などで仕上げた一般的な扉。
個室や便所の扉に使用されることが多い。
コストが安く、補強の芯材が少ないと反りが発生する場合がある。



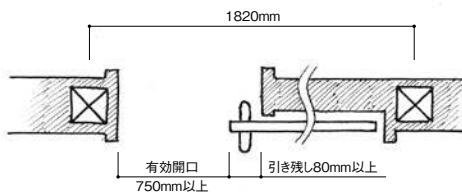
かまち戸
かまちの枠があり、ガラスなどを入れて高級な仕上げとしたもの。主にリビングや客間などに使用される。かまちが構造材となるため反りが発生しにくい。
安全面を考えるとガラスのかわりにポリカーボネート板を入れるとよい。

把手の形状と特徴

形状	開き戸用			引戸用	
	ノブ(握り玉)	レバーハンドル型	プッシュ・プル式	彫り込み型	棒型
形状					
特徴	一昔前の住宅に最も多く使用されていた。握力のない高齢者、障がい者には握りづらい。 →P.420	バリアフリー化が進むなかで扱いやすいレバータイプが一般的になっている。レバーを下げる簡単な動作で開閉できるため握力のない高齢者・障がい者にも使いやすい。 →P.396~	押す、引くのどちらの方向でも開閉が可能。握力が弱いまたは手先の巧緻性が低下している高齢者・障がい者にも使いやすい。	引戸・障子などに一般的に使用されている。彫り込み型に比べて操作性が向上するが扉の引き残しが必要。 →P.465	住宅では引戸に使用される。彫り込み型に比べて操作性が向上するが扉の引き残しが必要。 →P.465

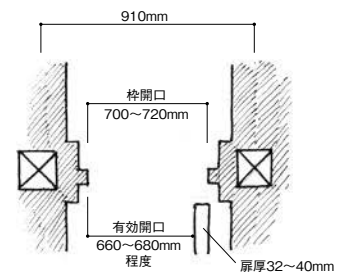
引戸の有効開口

引戸は有効開口を確保しやすいが扉を引く場合に壁との間に指をはさむ危険があるため必ず80~100mmの引き残しを設ける。



開き戸の有効開口

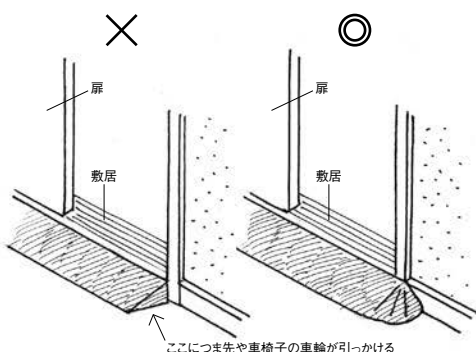
日本の住宅は尺貫法で建てられているものがほとんどで多くが3尺モジュール(910mm)となっている。実際の有効開口は700mm以下となる。



床仕上げ

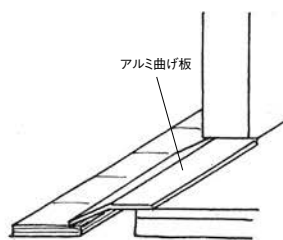
すりつけ板の安全な納まり

すりつけ板の端部もすりつけ板と同じ形状ですりつける。端部が切り落した形状だとつまずく原因となる。

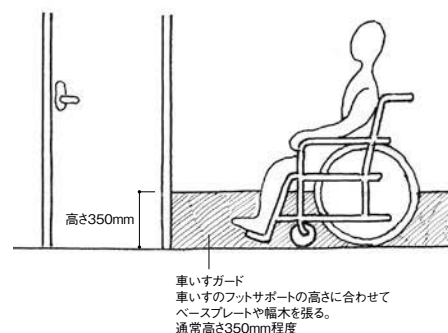


敷居撤去後の納まり

敷居を撤去すると、段差が生じる場合がある。アルミ板をへこの字に曲げたプレートを設置することでつまずきを防止する。



車いすガードとしての幅木などの設置



車いすガード
車いすのフットサポートの高さに合わせてベースプレートや幅木を張る。
通常高さ350mm程度

出典:福祉住環境コーディネーター検定試験2級®公式テキスト 新版 参照

- バリアフリー
- 金物
- 収納・内装
- 建築資材
- 水まわり
- 防犯
- 耐震・防災
- ペット用品
- 接着・テープ・清掃・補修
- 道具・工具
- お役立ち
- コーナー

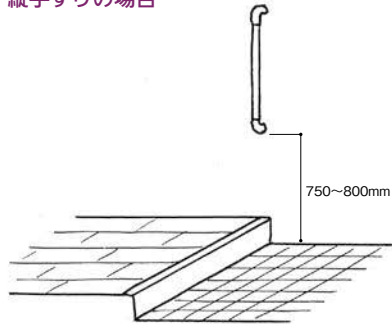
豆知識

ご利用方法

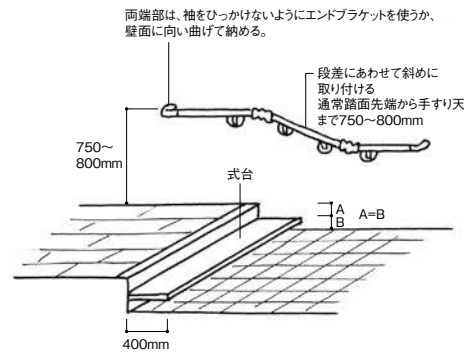
玄関

上がりかまちの昇降

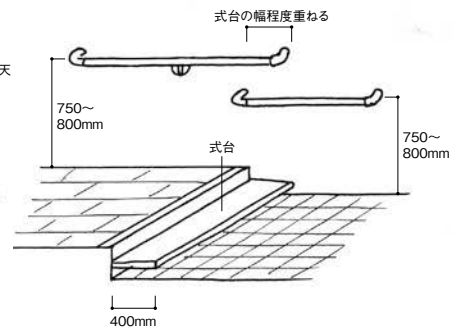
縦手すりの場合



横手すりを斜めに取付けた場合

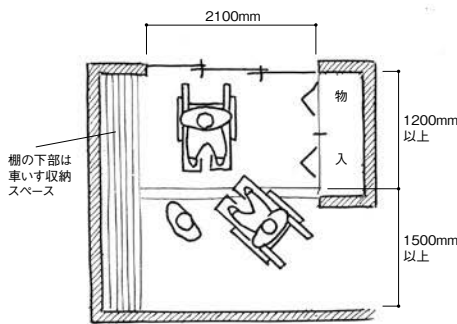


横手すりを水平に2本取付けた場合

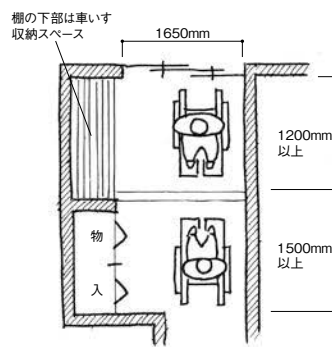


車いす使用者を考慮した玄関ホール・土間寸法

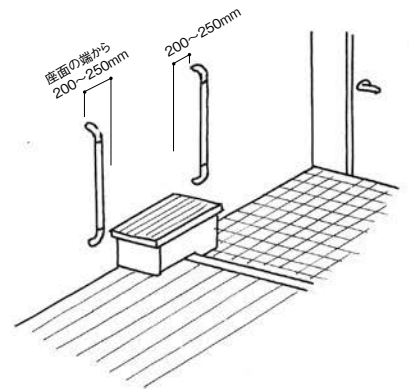
①介助者がいる場合



②上がりかまちははさんで車いすを乗り移る場合

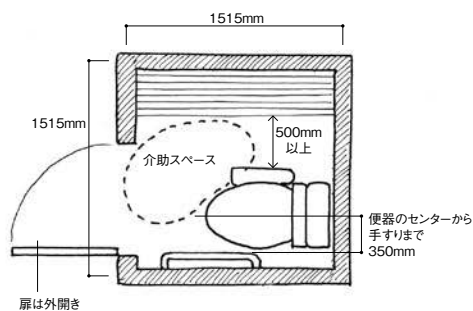


立ち上がりのための玄関ベンチ設置の例



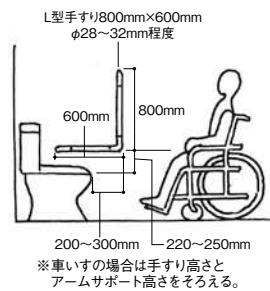
トイレ

介助スペースを確保したトイレの寸法

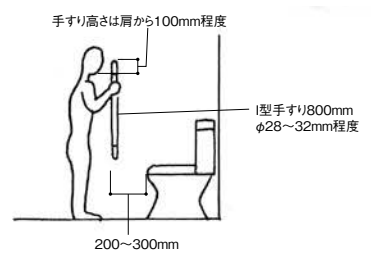


トイレの手すりの取付け高さ

L型手すり



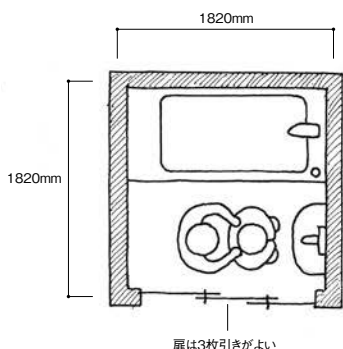
縦手すり



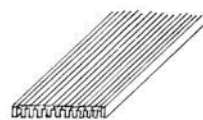
浴室

浴室のスペース

介助やシャワー用車いす、リフトを使う場合。



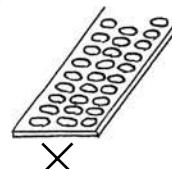
グレーチングの形状



- 車いすがたつくことがない。
- Tバー型のグレーチングは強度が強い。



- 車いすのキャスターが溝にはまりやすい。
- 浴室の水が、Tバーなどを伝って脱衣室に流れやすい。



- 強度が弱く車いすなどの通行に不安がある。

最新情報は
こちらから



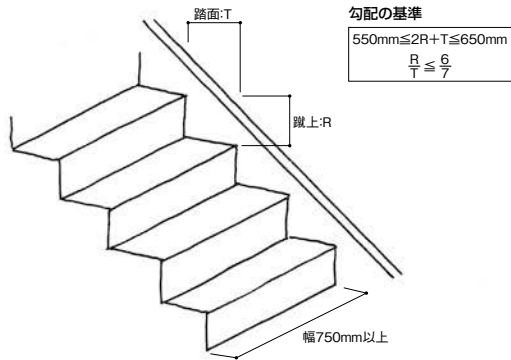
豆知識

ご利用方法



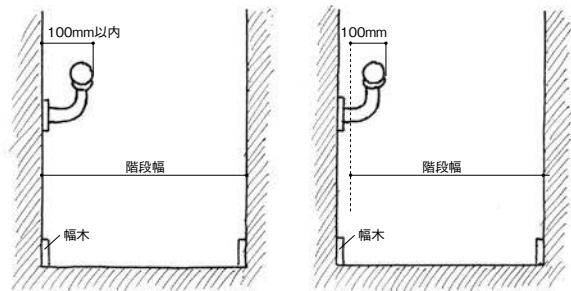
階段

住宅品確法(高齢者等配慮対策等級5、4)による階段寸法の規定



階段幅の算定(建築基準法施行令第23条)

手すりの出幅が100mm以内であれば階段幅に含まれる。



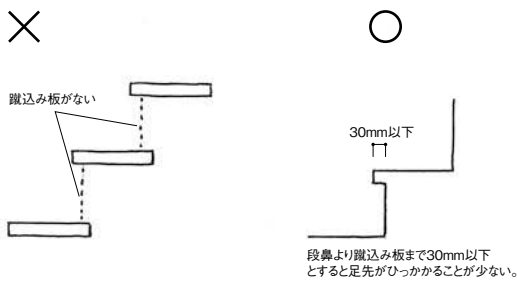
手すりの出幅が100mm以内の場合

手すりが無いものとして階段幅とする。

手すりの出幅が100mmを超える場合

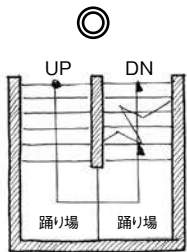
手すりの先端から100mm壁側に戻ったところまでを階段幅とする。

蹴込みへの配慮

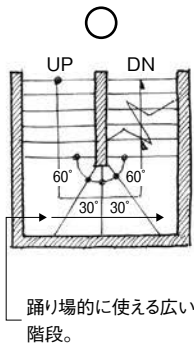


階段の形状と安全性

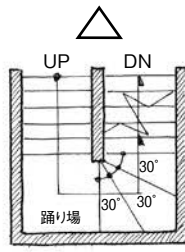
(1) 踊り場付階段



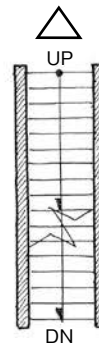
(2) 吹き寄せ階段



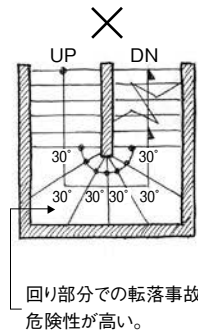
(3) 踊り場+3段折れ曲がり階段



(4) 直線階段

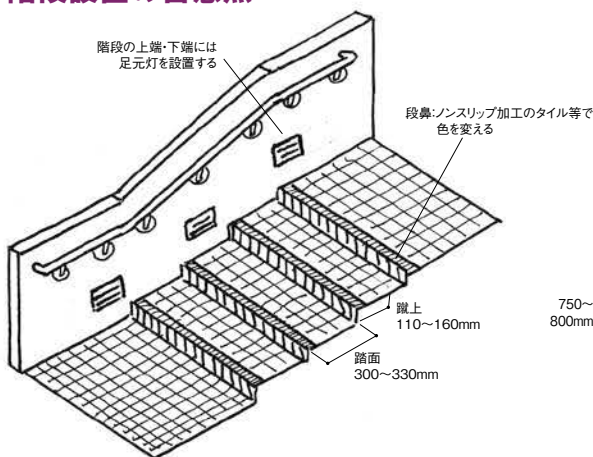


(5) 従来の回り階段

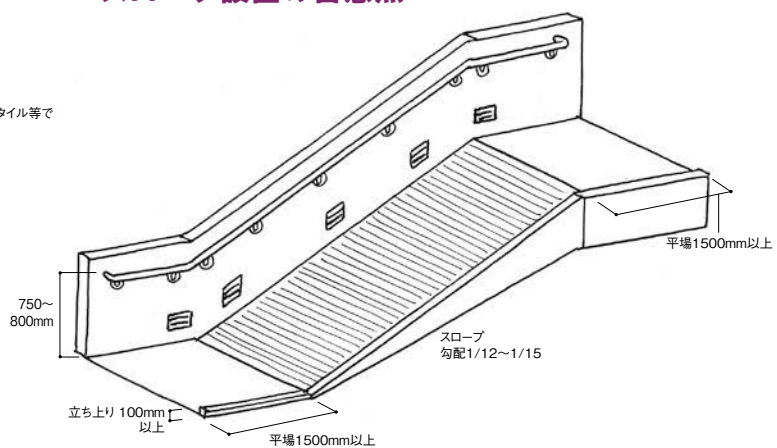


アプローチ

階段設置の留意点



スロープ設置の留意点



※転倒・転落を防ぐため、階段などの段差付近や足元が滑りやすい場所では、必ず手すりを連続させてください。

出典:福祉住環境コーディネーター検定試験2級®公式テキスト 新版 参照

- バリアフリー
- 金物
- 収納・内装
- 建築資材
- 水まわり
- 防犯
- 耐震・防災
- ペット用品
- 接着・テープ・清掃・補修
- 道具・工具
- お役立ちコーナー

豆知識

ご利用方法

介護保険

介護が必要になっても安心して、自分らしく暮らせる老後を望む気持ちはだれでも同じです。日本の少子・高齢化、超高齢社会にむけて高齢者の介護を社会全体でささえるため、介護保険制度が導入されています。

介護保険のあらまし

運営主体 制度の運営主体(保険者)は各市町村です。

加入する方 **[第1号被保険者]** 65歳以上の方

サービスが利用できる方

1. 寝たきりや認知症などで常に介護を必要とする状態(要介護状態)の方
2. 常時の介護までは必要ないが、家事や身じたく等、日常生活に支援が必要な状態(要支援状態)の方

[第2号被保険者] 40歳から64歳までの医療保険に加入している方

- 初老期認知症、脳血管疾患など老化が原因とされる16種類の病気※により要介護状態や要支援状態となった方

※老化が原因とされる16種類の病気

1. 筋萎縮性側索硬化症 2. 後縦靭帯骨化症 3. 骨折を伴う骨粗鬆症 4. シャイ・ドレーガー症候群 5. 初老期における認知症 6. 脊髄小脳変性症 7. 脊柱管狭窄症 8. 早老症 9. 糖尿病性神経障害、糖尿病性腎症及び糖尿病性網膜症 10. 脳血管疾患 11. パーキンソン病 12. 閉塞性動脈硬化症 13. 慢性関節リウマチ 14. 慢性閉塞性肺疾患 15. 両側の膝関節又は股関節に著しい変形を伴う変形性関節症 16. がん末期

介護サービスを利用する手続き

①相談

障害が残った状態で病院から退院したり、認知症が疑われる場合など介護サービスが必要と感じられたら、まずは市町村担当課か地域包括支援センター※に相談します。

※地域包括支援センターは介護保険以外のサービスも含む総合的な相談・支援を行います。

(例:認知症に関連した消費者被害や虐待も)

②訪問調査

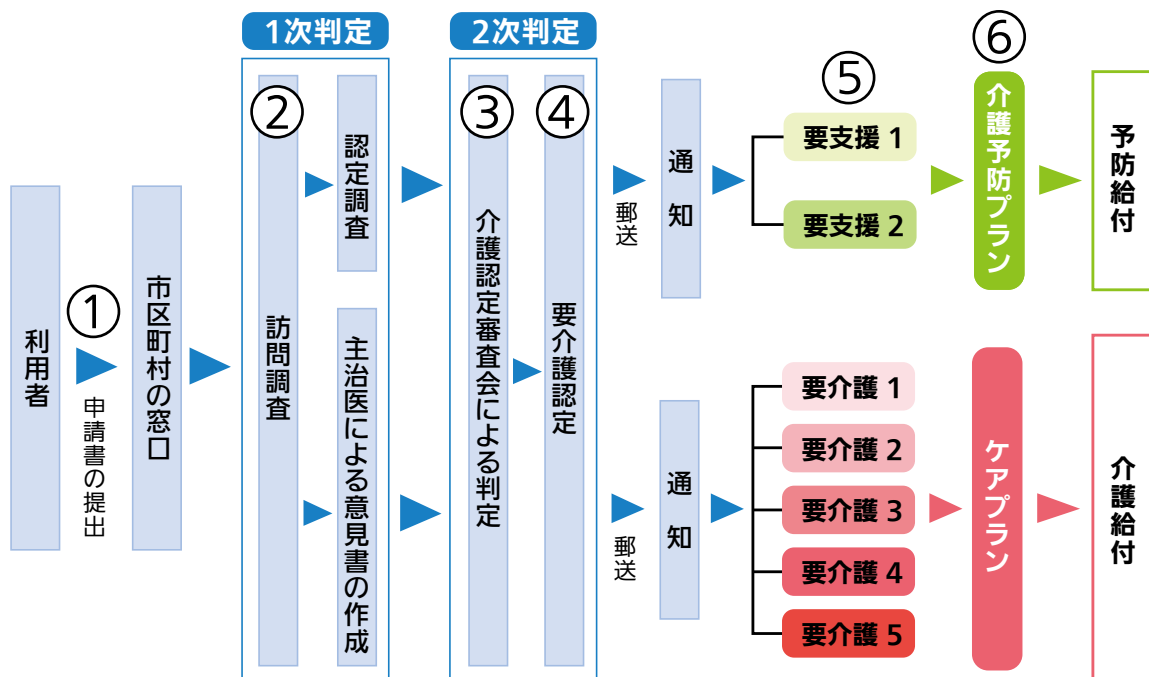
市町村から委託を受けた訪問調査員が自宅へ伺い日常生活の状態などについて聞き取り調査をします。

③介護認定審査会

保健、医療、福祉の専門家などが訪問調査の結果と医師の意見書をもとに、どの程度の介護が必要かを全国一律の基準により審査します。

④要介護・要支援の認定

申請から30日以内にどの程度の介護が必要か7区分に分けて認定されます。予防重視の観点から、非該当者であっても、別途地域支援事業としてのサービス(転倒予防教室や栄養指導など)が用意されています。また、要支援1・2の方は、要介護1~5の方とサービスや手続きが異なりますので注意が必要です。



最新情報は
こちらから



- バリアフリー
- 金物
- 収納・内装
- 建築資材
- 水まわり
- 防犯
- 耐震・防災
- ペット用品
- 接着・テープ・清掃・補修
- 道具・工具
- お役立ちコーナー

豆知識

ご利用方法



介護保険

⑤ 居宅サービスの区分支給限度基準額

※認定されますと以下の金額(月あたり)に換算したサービス利用が可能です。但し1割の負担が必要です。(一定以上の所得がある第1号被保険者は2割~3割の負担が必要です。)

要介護度	認定の目安	居宅サービス費*	住宅	用具	
要支援1	障害のために生活機能の一部に若干の低下が認められ、介護予防サービスを提供すれば改善が見込まれる。	50,320円	20万円	10万円/年	予防給付
要支援2	障害のために生活機能の一部に低下が認められ、介護予防サービスを提供すれば改善が見込まれる。	105,310円			
要介護1	身の回りの世話に見守りや手助けが必要。立ち上がり・歩行等で支えが必要。	167,650円			介護給付
要介護2	身の回りの世話全般に見守りや手助けが必要。立ち上がり・歩行等で支えが必要。排泄や食事で見守りや手助けが必要。	197,050円			
要介護3	身の回りの世話や立ち上がりが一人ではできない。排泄等で一般的な介助が必要。	270,480円			
要介護4	日常生活を営む機能がかなり低下しており、全面的な介助が必要な場合が多い。問題行動や理解低下がある。	309,380円			
要介護5	日常生活を営む機能が著しく低下しており、全面的な介助が必要。多くの問題行動や一般的な理解低下がある。	362,170円			

⑥ 居宅サービス計画の作成

居宅サービスを利用するには計画を作成しなければなりません。居宅介護支援事業者に依頼すると、介護支援専門員*が利用者等の希望を尊重して居宅サービス計画を作成してくれます。

※介護支援専門員(ケアマネージャー)とは

介護保険のサービスを利用する方などからの相談に応じ、利用者の希望や心身の状態等を考慮して、適切な居宅または施設のサービスが利用できるように市町村、居宅サービス事業者、介護保険施設等との連絡調整を行うのが介護支援専門員です。専門員は、サービスを利用する方が自立した日常生活を営むために必要な援助に関する専門的な知識・技術をもった人です。具体的には、医師、歯科医師、薬剤師、保健師、看護師、理学療法士(PT)、作業療法士(OT)、社会福祉士、看護福祉士等をはじめとする保健・医療・福祉サービスの従事者のうち、一定の実務経験があり、試験に合格した後、実務研修を終了した人です。

サービス等の種類

	予防給付におけるサービス(要支援者対象)	介護給付におけるサービス(要介護者対象)
都道府県が指定・監督を行うサービス	<p>◎介護予防サービス</p> <p>【訪問サービス】</p> <ul style="list-style-type: none"> ○介護予防訪問介護 ○介護予防訪問入浴介護 ○介護予防訪問看護 ○介護予防訪問リハビリテーション ○介護予防居宅療養管理指導 <p>【通所サービス】</p> <ul style="list-style-type: none"> ○介護予防通所介護 ○介護予防通所リハビリテーション <p>【短期入所サービス】</p> <ul style="list-style-type: none"> ○介護予防短期入所生活介護 ○介護予防短期入所療養介護 <p>○介護予防特定施設入居者生活介護</p> <p>○介護予防福祉用具貸与</p> <p>○特定介護予防福祉用具販売</p>	<p>◎居宅サービス</p> <p>【訪問サービス】</p> <ul style="list-style-type: none"> ○訪問介護 ○訪問入浴介護 ○訪問看護 ○訪問リハビリテーション ○居宅療養管理指導 <p>○特定施設入居者生活介護</p> <p>○福祉用具貸与</p> <p>○特定福祉用具販売</p> <p>◎居宅介護支援</p> <p>◎施設サービス</p> <ul style="list-style-type: none"> ○介護老人福祉施設 ○介護老人保健施設 ○介護療養型医療施設
市町村が指定・監督を行うサービス	<p>◎介護予防支援</p> <p>◎地域密着型介護予防サービス</p> <ul style="list-style-type: none"> ○介護予防小規模多機能型居宅介護 ○介護予防認知症対応型通所介護 ○介護予防認知症対応型共同生活介護(グループホーム) 	<p>◎地域密着型介護サービス</p> <ul style="list-style-type: none"> ○定期巡回・随時対応型訪問介護看護 ○夜間対応型訪問介護 ○認知症対応型通所介護 ○小規模多機能型居宅介護 ○看護小規模多機能型居宅介護 ○認知症対応型共同生活介護(グループホーム) ○地域密着型特定施設入居者生活介護 ○地域密着型介護老人福祉施設入所者生活介護 ○複合型サービス(看護小規模多機能型居宅介護)
その他	○住宅改修	○住宅改修

バリアフリー

金物

収納・内装

建築資材

水まわり

防犯

耐震・防災

ペット用品

接着・テープ・

清掃・補修

道具・工具

お役立ち

コーナー

豆知識

ご利用方法

介護保険

介護保険の給付対象となる福祉用具及び住宅改修

介護福祉用具の貸与(レンタル)や購入の費用、および住宅改修の費用は公的介護保険の給付対象になります。

*福祉用具貸与	*福祉用具貸与・購入 選択制	*福祉用具購入	住宅改修
自走・電動・介助車椅子(付属品含む) 特殊寝台(付属品含む) 床ずれ予防用具 体位変換器 手すり(工事不要) 携帯用スロープ 歩行車 松葉杖 認知症老人徘徊感知機器 移動用リフト(吊り具を除く) 自動排泄処理装置	固定用スロープ 歩行者(歩行車は除く) 歩行補助杖(松葉杖は除く)	①腰掛便座 ・和式トイレに置くもの ・補高便座 ・居室用便座 ②自動排泄処理装置の交換可能部品 ③排泄予測支援機器 ④入浴補助用具 ・入浴用いす(座面35cm以上) ・手すり・入浴台 ・すのこ ・介助ベルト ⑤簡易浴槽(工事不要) ⑥移動用リフトのつり具の部分	①手すりの取付け ②段差の解消 ③滑りの防止及び移動の円滑化等のための床又は通路面の材料の変更 ④引き戸等への扉の取替え ⑤洋式便器等への便器の取替え ⑥上記に付帯する工事
給付サービス費用内にて		年 10 万円 給付サービス費用とは別途に	一度だけ 20 万円 給付サービス費用とは別途に
← 指定事業者のみ →		← 事業者指定要件なし →	

*福祉用具貸与、福祉用具貸与・購入 選択制、福祉用具購入は都道府県による事業者指定が必要です。

住宅改修費の支給

[ポイント]

- 介護保険下では、介護認定で要支援1・2、要介護1～5に認定された場合に市町村から被保険者に対して住宅改修費が支給されます。
- 支給方法は、被保険者が工務店等の事業者費用を支払った後に、市町村から被保険者へ費用の9割(一定以上の所得がある第1号被保険者は7割～8割)が支給される、いわゆる償還払いの形式です。
(また、別途*受領委任払いを採用している市町村もありますのでご確認ください。)
- 費用の限度額は20万円。要介護状態区分には関わらず定額で支給され、状態が3段階以上重くなった場合は1回に限り再度改修可能。引越した場合はあらためて申請が可能です。
- 保険給付の対象となりうる住宅改修の範囲は、持ち家・借家の不公平の問題から「指定する小規模なものとならざるを得ない」との位置づけ。越えるものは自費負担です。

*受領委任払い:利用者本人が住宅改修業者に対象費用の1割分(一定以上の所得がある第1号被保険者は2割～3割分)を支払い、申請後に給付される9割分(一定以上の所得がある第1号被保険者は7割～8割分)の受領を住宅改修業者に委任する制度です。この制度を利用することによって、住宅改修にかかる一時的な費用が軽減されます。

住宅改修申請手続き

事前申請 ※工事前に行う申請手続き

- 利用者は、住宅改修の支給申請書類の一部を保険者へ提出
- 保険者は提出された書類等により、保険給付として適当な改修かどうかについて、事前に確認する。

[利用者の提出書類]

- ①支給申請書
- ②工事費見積書
- ③住宅改修が必要な理由書(※)
- ④住宅改修後の完成予定の状態が分かるもの(日付入り写真又は住宅の間取り図など)

※理由書の作成者
介護支援専門員、地域包括支援センター担当職員、作業療法士、福祉住環境コーディネーター検定試験2級以上その他これに準ずる資格等を有する者

事後申請 ※工事後に行う申請手続き

- 利用者は、工事終了後領収書等の費用発生の実状がわかる書類等を保険者へ提出→「正式な支給申請」が行われる。
- 保険者は、事前提出された書類との確認、適切な工事が行われたかどうかの確認を行い、当該住宅改修費の支給を必要と認めた場合、住宅改修費を支給する。

[利用者の提出書類]

- ⑤住宅改修に要した費用に係る領収書
- ⑥工事費内訳書
- ⑦住宅改修の完成後の状態を確認できる書類(便所、浴室、廊下等の箇所ごとの改修前及び改修後それぞれの写真とし、原則として撮影日がわかるもの)
- ⑧住宅の所有者の承諾書(住宅改修を行った住宅の所有者が当該利用者でない場合)

※ただし、やむを得ない事情がある場合については、住宅改修が完了した後に、①及び③を提出することができる。

最新情報は
こちらから



バリアフリー

金物

収納・内装

建築資材

水まわり

防犯

耐震・防災

ペット用品

接着・テープ・

清掃・補修

道具・工具

お役立ち

コーナー

豆知識

ご利用方法

介護保険

■住宅改修工事の種類

①手すりの取付け

廊下、便所、浴室、玄関から道路までの通路等に転倒予防もしくは移動または移乗動作に資することを目的として設置するもの。(手すりの形状は二段式、縦付け、横付けなど)

対象外：

居宅の床に置いて使用するもの、便器またはポータブルトイレを囲んで据え置くものなど工事を伴わないものは、保険が給付される「福祉用具の貸与」の対象。

※転倒・転落を防ぐため、階段などの段差付近や足元が滑りやすい場所では、必ず手すりを連続させてください。



②段差の解消

居室、廊下、便所、浴室、玄関等の各室間の床の段差及び玄関から道路までの通路等の段差又は傾斜を解消するためのもの。(敷居を低くする工事、スロープを設置する工事、浴室の床のかさ上げなど)

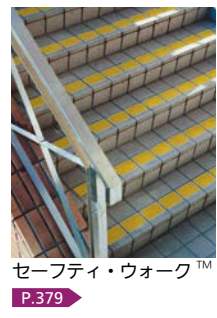
対象外：

工事を伴わないスロープは「用具貸与」の対象。浴室内すのこの設置は、「用具購入」の対象。また、昇降機、リフト、段差解消機等動力により段差を解消する機器を設置する工事は対象外。



③滑りの防止及び移動の円滑化等のための床又は通路面の材料の変更

居室においては畳敷きから板製床材やビニル系床材等への変更、浴室においては床材の滑りにくいものへの変更、通路面においては滑りにくい舗装材への変更等。



⑤洋式便器等への便器の取替え

和式便器から洋式便器への取替え、便器の位置・向きの変更。

対象外：

腰掛便座(和式便器の上に置いて腰掛式に変換するもの、洋式便器の上に置いて高さを補うもの、電動式またはスプリング式で便座から立ち上がる際に補助できる機能を有しているもの、移動可能な便器)は、保険が給付される「福祉用具の購入」の対象。和式便器から暖房便座・洗浄機能などが付加されている洋式便器への取替えは「住宅改修」の保険給付対象だが、すでに洋式便器である場合、これらの機能などの付加は「住宅改修」の対象とならない。

⑥その他 ①～⑤の住宅改修に付帯して必要となる住宅改修

- それぞれ以下のようなものが想定される。
- ①手すりの取付けのための壁の下地補強など。
 - ②浴室の床段差解消(浴室の床のかさ上げ)に伴う給排水設備工事、スロープの設置に伴う転落や脱輪防止を目的とする柵や立ち上がりの設置など。
 - ③床材の変更のための下地の補強や根太の補強又は、通路面の材料の変更のための路盤の整備など。
 - ④扉の取替えに伴う壁または柱の改修工事など。
 - ⑤便器の取替えに伴う給排水設備工事(水洗化または簡易水洗化に係るものを除く)、便器の取替えに伴う床材の変更など。

※●市町村により、支給対象が多少異なる場合があります。詳しくはお住いの市町村の介護保険担当窓口にご相談ください。

●バリアフリーページでは、各部位の表紙に介護保険対象項目及びその他の改造ポイントをわかりやすく図解しています。ご参照ください。

最新情報は
こちらから



バリアフリー
金物
収納・内装
建築資材
水まわり
防犯
耐震・防災
ペット用品
接着・テープ・清掃・補修
道具・工具
お役立ちコーナー

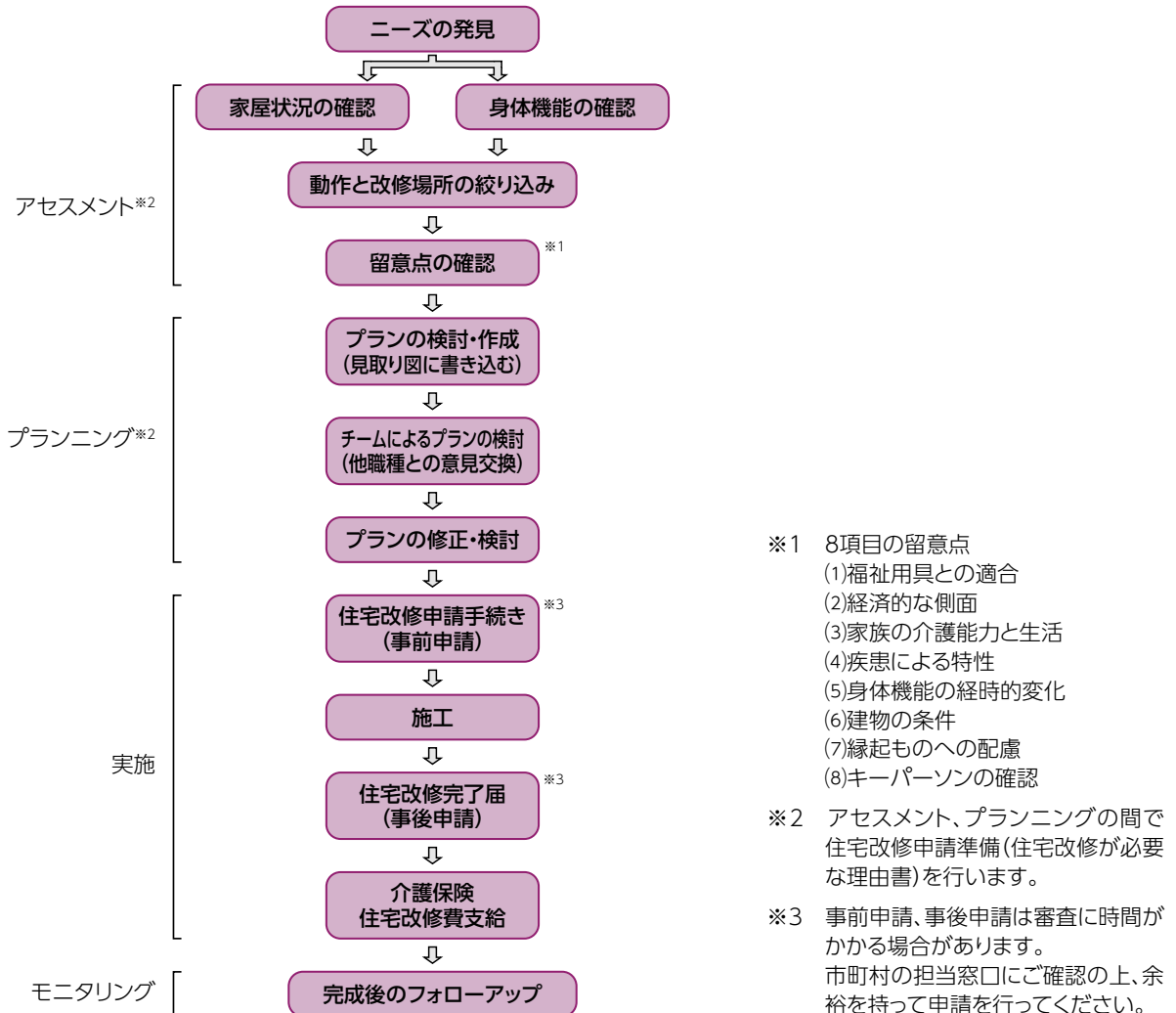
豆知識

ご利用方法

住宅改修の手順

住宅改修・福祉用具導入のプロセスは、ニーズの発見→アセスメント→プランニング→実施→モニタリングという一連の流れになります。これを具体的なプロセスとして見ると、下図のようになります。

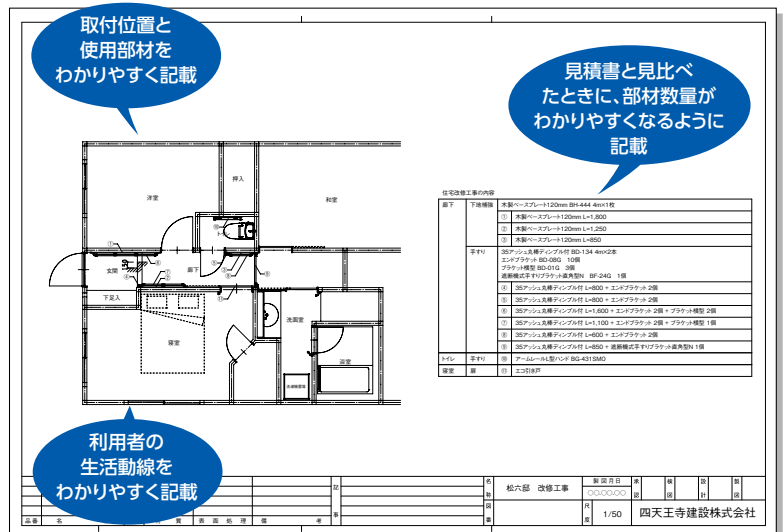
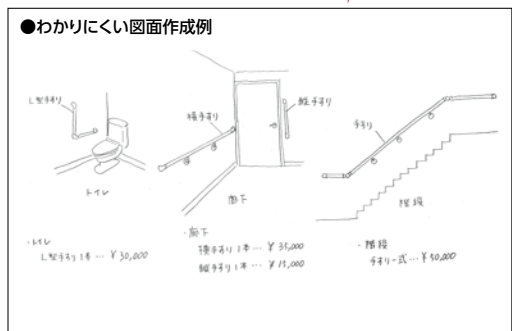
住宅改修の具体的なプロセス



施工計画書(図面)

※記入内容は市町村によって指導内容が異なる場合があります。市町村によくご相談の上、記入してください。

1本、1式などではなく、手すりのm数やブラケットの個数、メーカー品番までわかるように記載しましょう。



最新情報は
こちらから



豆知識

ご利用方法



住宅改修申請手続きの中で「住宅改修が必要な理由書」及び「施工計画書(図面)」の作成が重要なウエイトを占めています。

■「住宅改修が必要な理由書」作成の流れ

理由書は、手順に従って作成しながら、住宅改修のプランを検討するために、収集すべき必要な情報が何か分かるように構成されています。
理由書作成にあたっては、住宅改修後の暮らし方を明確にすることから始まり、生活活動、動作レベルの具体的状況を把握し、最終的に改修項目や改修箇所を明確にしていきます。

介護保険申請書類の作成は **ファースト** 事務、簡単！
介護保険申請書リンク集 **で** 時短
詳しくは Web サイトへ <https://www.firstreform.com>

住宅改修が必要な理由書

※理由書の様式は市町村によって指定されている場合があります。申請の際はご確認の上、指定の様式にて提出してください。
また記入内容についても市町村によって指導内容が異なる場合があります。市町村によくご相談の上、記入してください。

記入例 P1

(基本情報) 利用者番号 2XXXXX 年齢 78歳 生年月日 明治大正昭和 19年10月10日 性別 <input type="checkbox"/> 男 <input checked="" type="checkbox"/> 女 被保険者氏名 松六 花子 要介護認定(該当に○) 要支援 1・2 要介護 1・②・3・4・5 住所 〒543-0051 大阪市天王寺区四天王寺○丁目△番□号		現地確認日 令和4年4月2日 作成日 令和4年4月2日 所属事業所 天王寺ケアサービス 資格 (作成者が介護支援専門員でないとき) 氏名 介護 春子 連絡先 06-6774-XXXX
確認日 令和 年 月 日 氏名 (総合的状況) 利用者の身体状況 脳梗塞、両変形性膝関節症。令和○年○月○日、脱水による脳梗塞との診断を受けて入院したが麻痺はなく、○月○日に退院。現在、起き上がりはものにつかまれば可能。立ち上がり時に左膝疼痛あり。特に上がりかまち段差の昇降は介助がないと難しい。屋内歩行はゆっくりだが、つたい歩きが可能。屋外移動は車椅子を介助により使用。リハビリテーションにて回復の可能性あり。 介護状況 夫婦で居住。夫が介助を行っている。現在は排泄についてはポータブルトイレを利用している。 住宅改修により、利用者等は日常生活をどう変えたいか トイレで排泄したい。外出に関しては、長男長女の援助を受けることとするが、今後は通所リハビリテーションを利用していきたい。住宅改修を実施することにより、排泄の自立を第一目標とする。さらに介護者の希望である、外出時の負担軽減を図り、外出機会の増加を検討していく。	評価欄 P1-① ●立ち上がりやバランスの保持、移動といった生活動作に関する身体状況を記述する。 ●屋内の移動方法(つかまらないうで歩ける、つたい歩き・介助歩行・つえや歩行器利用・車いす介助など)は必ず記述する。 ●さらに、屋外に関連する改修をする場合は、屋外の移動方法も必ず記述する。 P1-② ●各種介護サービスだけでなく、家族の介護も含めた介護状況を記述する。 ●見守り程度の状況であっても、その内容を記述する。 P1-③ ●利用者や家族が住宅改修によって現在の暮らしをどのように変えたいのか、あるいは継続していきたいのかを、専門職の判断も踏まえた上で、総合的に記述する。 ●これまでの生活歴を踏まえ、利用者はどのような社会参加をしていきたいのかを記述する。 ●具体的な改修方針や改修項目はP2)に記述する。 P1-④ ●福祉用具の利用状況とともに、改修後、利用が想定される福祉用具をシ点チェックする。	
福祉用具の利用状況と 住宅改修後の想定		改修前 改修後 ●車いす <input checked="" type="checkbox"/> <input checked="" type="checkbox"/> ●特殊寝台 <input checked="" type="checkbox"/> <input checked="" type="checkbox"/> ●床ずれ防止用具 <input type="checkbox"/> <input type="checkbox"/> ●体位変換器 <input type="checkbox"/> <input type="checkbox"/> ●手すり <input checked="" type="checkbox"/> <input checked="" type="checkbox"/> ●スロープ <input type="checkbox"/> <input type="checkbox"/> ●歩行者 <input type="checkbox"/> <input type="checkbox"/> ●歩行補助つえ <input type="checkbox"/> <input type="checkbox"/> ●認知症老人徘徊感知器 <input type="checkbox"/> <input type="checkbox"/> ●移動用リフト <input type="checkbox"/> <input type="checkbox"/> ●履掛便座 <input checked="" type="checkbox"/> <input checked="" type="checkbox"/> ●特殊尿器 <input type="checkbox"/> <input type="checkbox"/> ●入浴補助用具 <input type="checkbox"/> <input type="checkbox"/> ●簡易浴槽 <input type="checkbox"/> <input type="checkbox"/> ●その他 <input type="checkbox"/> <input type="checkbox"/>

記入例 P2

(P1「総合的状況」を踏まえて、①改善をしようとしている生活動作②具体的な困難な状況③改修目的と改修の方針④回収項目を具体的に記入してください。)

活動	①改善をしようとしている生活動作	②①の具体的な困難な状況(…なので困っている)を記入してください	③改修目的・期待効果をチェックした上で、不安の軽減、介護者の負担の軽減、その他()を記入し、現状の問題点を踏まえた上で、改修目的の項目をシ点チェックする(あてはまるもの全てに)	④改修項目(改修箇所)
排泄	<input checked="" type="checkbox"/> トイレまでの移動 <input checked="" type="checkbox"/> トイレ出入口の出入(扉の開閉を含む) <input checked="" type="checkbox"/> 便器からの立ち座り(移乗を含む) <input checked="" type="checkbox"/> 排泄 <input checked="" type="checkbox"/> 衣服の着脱 <input checked="" type="checkbox"/> ●改善しようとしている具体的な動作についてシ点チェックする。	・移動はつたい歩きでなんとか可能。左膝に痛みが生ずることがあり。 ・出入口にもつかまるところがないので、扉の開閉動作が危ない。 ・ポータブルトイレを使用しているがなるべく使いたくない。現状では、便器への立ち座り及び衣服の着脱はつかまらないうでためた困難。特に立ち上り動作に苦慮している。	<input checked="" type="checkbox"/> できなかったことをできるようにする <input checked="" type="checkbox"/> 転倒等の防止、安全の確保 <input checked="" type="checkbox"/> 動作の容易性の確保 <input checked="" type="checkbox"/> 利用者の精神的負担や不安の軽減 <input checked="" type="checkbox"/> 介護者の負担の軽減 <input type="checkbox"/> その他()	<input checked="" type="checkbox"/> 手すりの取付け(廊下の移動経路(便器横の壁(立ち座り、衣服着脱用)の上がりかまち横壁面) () () () () () ()
入浴	<input checked="" type="checkbox"/> 浴室までの移動 <input checked="" type="checkbox"/> 衣服の着脱 <input checked="" type="checkbox"/> 浴室出入口の出入(扉の開閉を含む) <input checked="" type="checkbox"/> 浴槽 <input checked="" type="checkbox"/> ●今回改修の対象でない項目にはシ点チェックする必要はない。 <input type="checkbox"/> 浴槽内での姿勢保持 <input type="checkbox"/> その他()	●本当は…したいのだが、実際には…できないので、…について困っているというように具体的に記述する。 ●生活のどの場面、どの動作が利用者・介助者にとって大変なのか、動作の流れに沿って一つずつ見極めること。覆たきりならば「座位が保てるか」、歩行ができれば「段差を越えられるか」などについても確認する。	<input type="checkbox"/> できなかったことをできるようにする <input type="checkbox"/> 転倒等の防止、安全の確保 <input type="checkbox"/> 動作の容易性の確保 <input type="checkbox"/> 利用者の精神的負担や不安の軽減 <input type="checkbox"/> 介護者の負担の軽減 <input type="checkbox"/> その他()	() () () () () ()
外出	<input checked="" type="checkbox"/> 出入口までの屋内移動 <input checked="" type="checkbox"/> 上がりかまちの昇降 <input checked="" type="checkbox"/> 車いす等、装具の脱着 <input checked="" type="checkbox"/> 履物の脱着 <input checked="" type="checkbox"/> 出入口の出入(扉の開閉を含む) <input checked="" type="checkbox"/> 出入口から敷地外までの屋外移動 <input type="checkbox"/> その他()	・上がりかまちに15cmの段差があり、介助がないと昇降できないので、困っている。	<input checked="" type="checkbox"/> できなかったことをできるようにする <input checked="" type="checkbox"/> 転倒等の防止、安全の確保 <input checked="" type="checkbox"/> 動作の容易性の確保 <input checked="" type="checkbox"/> 利用者の精神的負担や不安の軽減 <input checked="" type="checkbox"/> 介護者の負担の軽減 <input type="checkbox"/> その他()	<input checked="" type="checkbox"/> 引き戸等への扉の取替え(寝室開き戸を引き戸へ取替え) () () () () ()
その他の活動	<input type="checkbox"/> ●「その他の活動」の欄には「排泄」「入浴」「外出」以外の活動の生活動作を記述する。(例えば「調理・台所までの移動」や「洗濯・洗濯機からの洗濯物の取り出し」など)	()	<input type="checkbox"/> できなかったことをできるようにする <input type="checkbox"/> 転倒等の防止、安全の確保 <input type="checkbox"/> 動作の容易性の確保 <input type="checkbox"/> 利用者の精神的負担や不安の軽減 <input type="checkbox"/> 介護者の負担の軽減 <input type="checkbox"/> その他()	() () () () ()

※一般社団法人シルバーサービス振興会作成『住宅改修が必要な理由書』作成の手引きによる

Webサイトから
介護保険マニュアルをダウンロードできます。
<https://www.firstreform.com>



- バリアフリー
- 金物
- 収納・内装
- 建築資材
- 水まわり
- 防犯
- 耐震・防災
- ペット用品
- 接着・テープ・清掃・補修
- 道具・工具
- お役立ちコーナー

豆知識

ご利用方法