

本体部品

部品表

品名	数量
フレーム	1
テレビ取付金具	2
テレビ取付プレート	1
棚板受金具(右)	1
棚板受金具(左)	1
棚板	1
化粧パネル	1

袋詰部品表

品名	数量
組立ネジ M6×15	8
平ワッシャー	8
スプリングワッシャー	8
アジャスター	2
六角レンチ	1
水平器	1

壁面取付部品

品名	数量
固定ネジ	4
壁取付パーツ	4
カバー	4
ステンレスピン (6本予備)	30

テレビ取付部品

ネジセット(NS-313)

品名	数量	品名	数量
M4×14	4	M6×20	4
M4×16	4	M6×25	4
M4×20	4	M6×30	4
M4×25	4	M6×40	4
M4×30	4	M6×50	4
M6×16	4	M8×16	4

上記のネジがすべて適合しない場合は、テレビメーカーに壁掛用ネジ穴のサイズを確認し、ホームセンター等で別途お求めください。

ワッシャーセット(WS-64B)

品名	数量	品名	数量
角ワッシャー	4	スプリングワッシャー(M6用)	4
樹脂ワッシャーφ25×15mm厚	8	スプリングワッシャー(M4用)	4
スプリングワッシャー(M8用)	4		

組み立てを始める前に

- 別紙の安全上のご注意を必ずお読みください。
- 組み立て作業をする場所は、カーペットの上や、毛布などを敷いて床や製品を傷つけないように注意してください。
- 組み立てる前に必ず、部品表、袋詰部品表と組み立て完成図を確認してください。

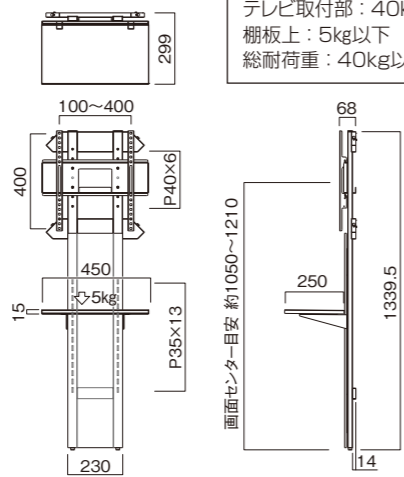
マークの見方

- ⚠️ 必ず守って組み立ててください。
- 💡 特に注意して、組み立ててください。

※イラストは見やすくするために誇張、省略、補助線の追加をしており、実物とは多少異なります。

寸法図

※単位はミリメートル

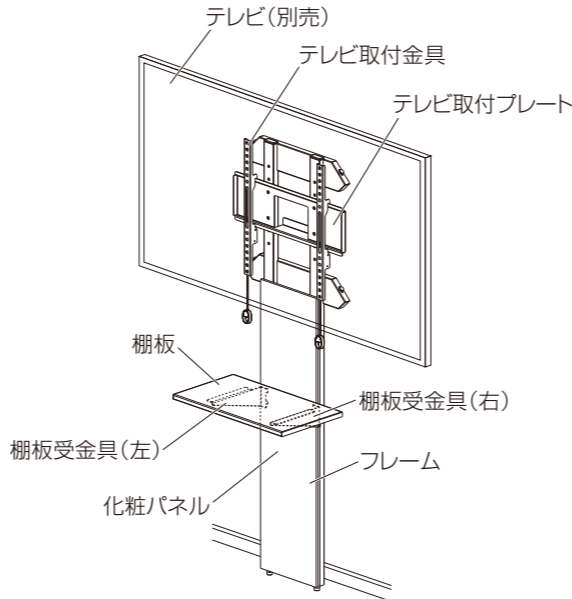


- 製品質量 約9.5kg
- 耐荷重 ⇄  
テレビ取付部：40kg以下  
棚板上：5kg以下  
総耐荷重：40kg以下

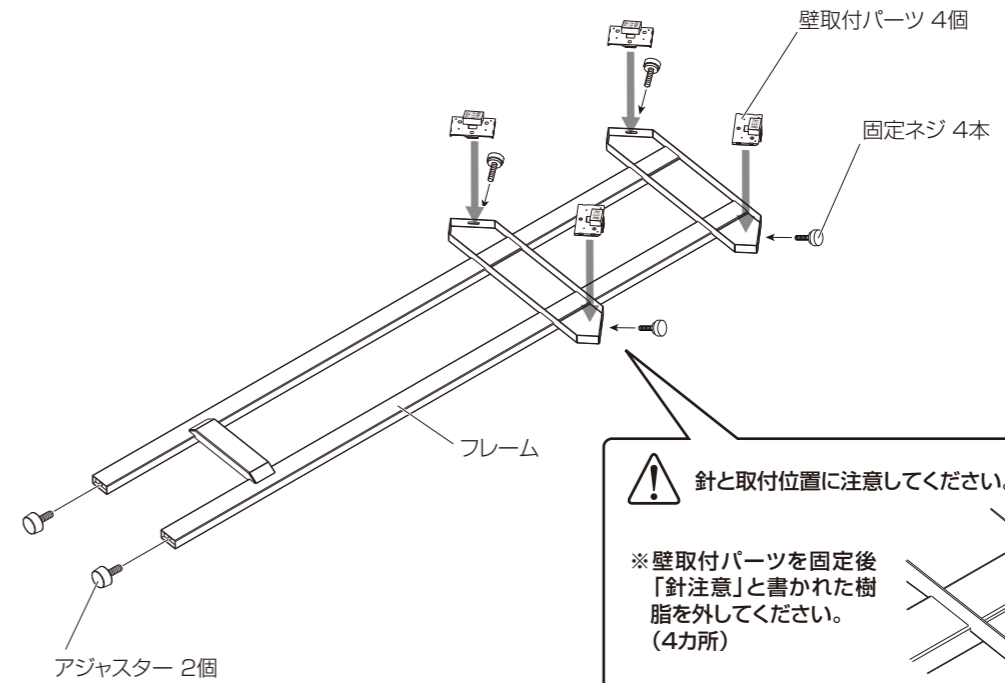
※組み立てには、プラスドライバー(中型)・ハンマーもしくはコインをご用意ください。

- ⚠️ 本製品は石膏ボード専用スタンドですので他の壁面には取り付けないでください。
- 必ず2人以上で組み立ててください。

完成図

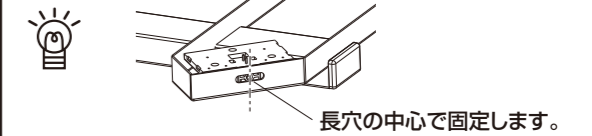


1 フレームに壁取付パーツとアジャスターの取付



- ⚠️ 針と取付位置に注意してください。

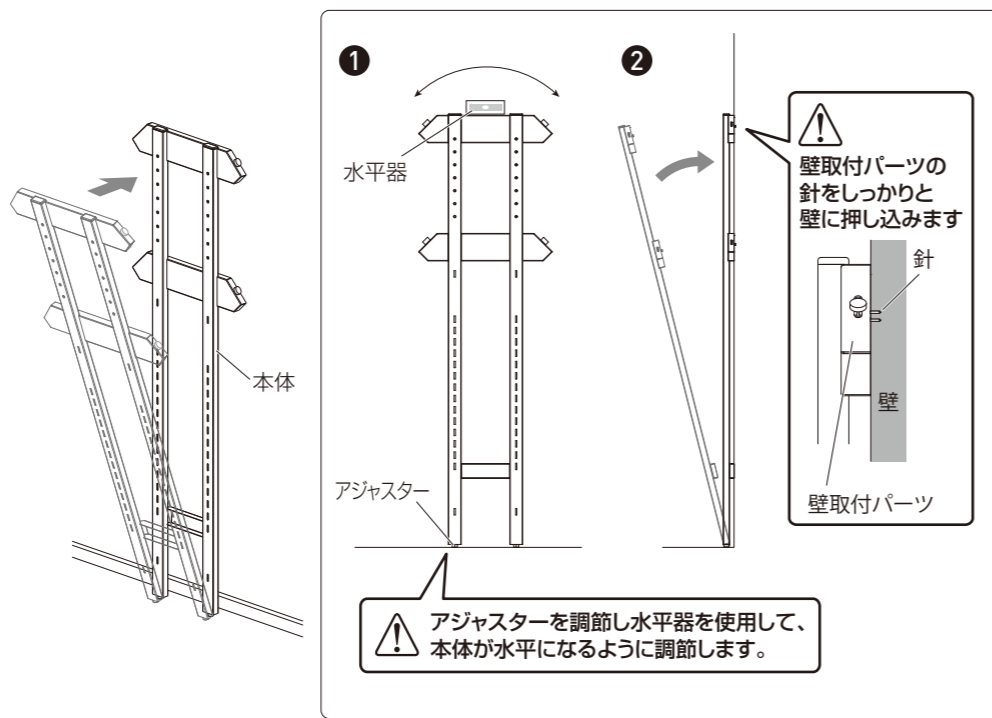
※壁取付パーツを固定後「針注意」と書かれた樹脂を外してください。(4カ所)



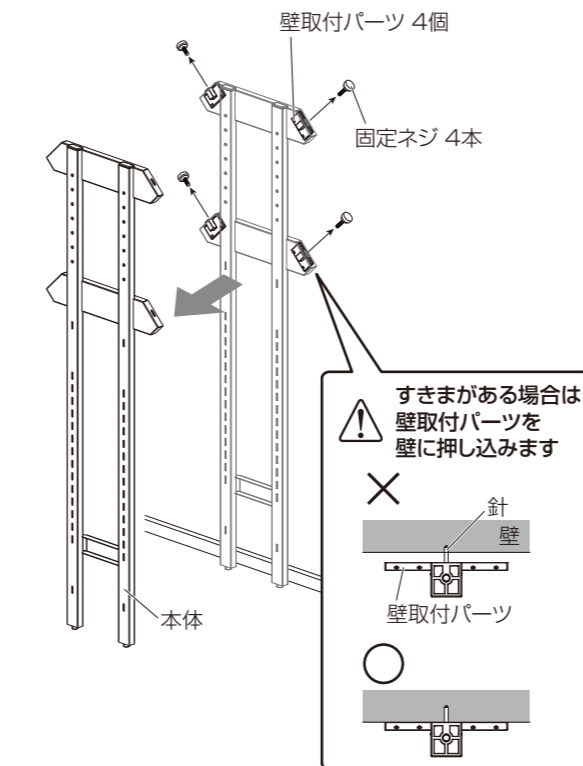
2 壁取付パーツを壁に仮固定

①アジャスターが床に接地した状態で本体を壁に押し当てて壁取付パーツの針を壁に差し込みます。

②固定ネジを外し、壁取付パーツが壁から外れないように静かに本体を外します。



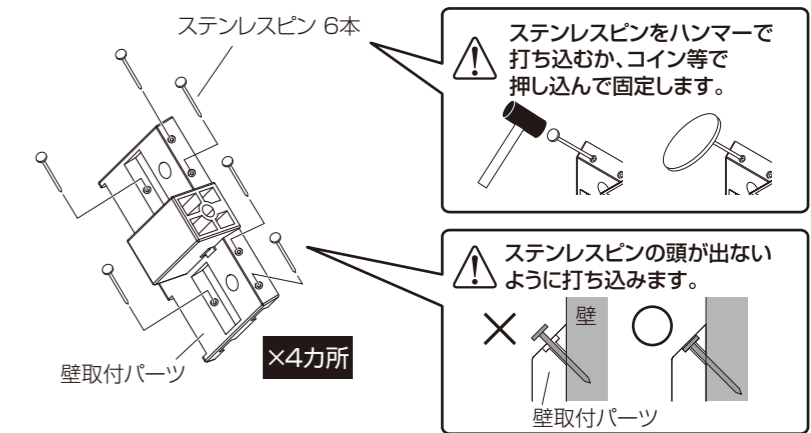
⚠️ アジャスターを調節し水平器を使用して、本体が水平になるように調節します。



⚠️ すきまがある場合は壁取付パーツを壁に押し込みます

3 壁取付パーツを壁に本固定

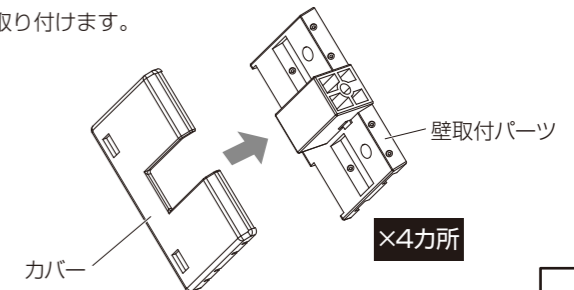
①壁についた壁取付パーツをステンレスピンでしっかりと固定します。



⚠️ ステンレスピンをハンマーで打ち込むか、コイン等で押し込んで固定します。

⚠️ ステンレスピンの頭が出ないように打ち込みます。

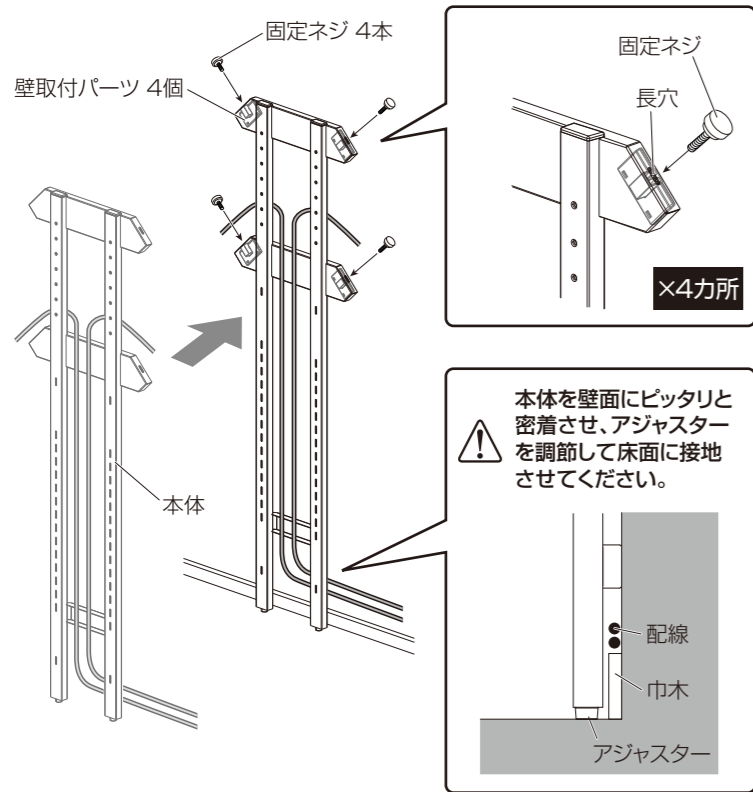
②カバーを取り付けます。



裏面に続く ➡

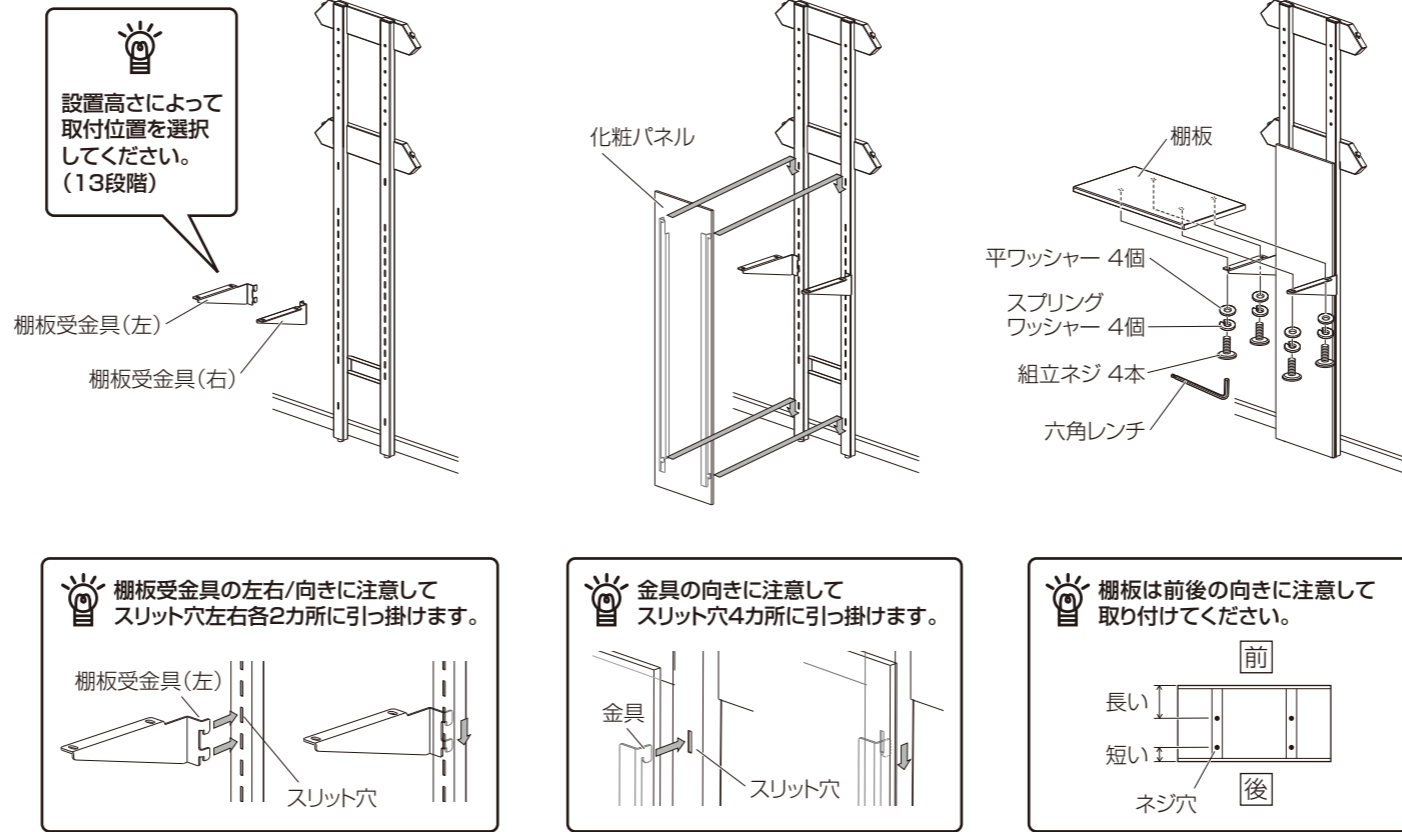
### 4 本体の固定

テレビ線や電源ケーブル等の配線をフレームに通し、本体を壁取付パーツにしっかりと固定します。

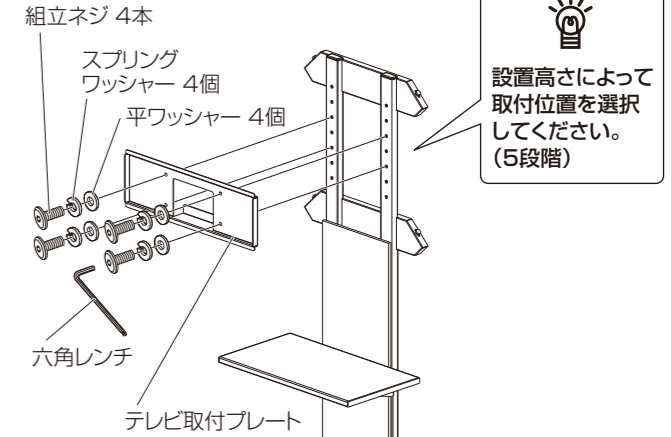


### 5 棚板と化粧パネルの取付

- ①棚板受金具を取り付けます。
- ②化粧パネルを取り付けます。
- ③棚板を取り付けます。

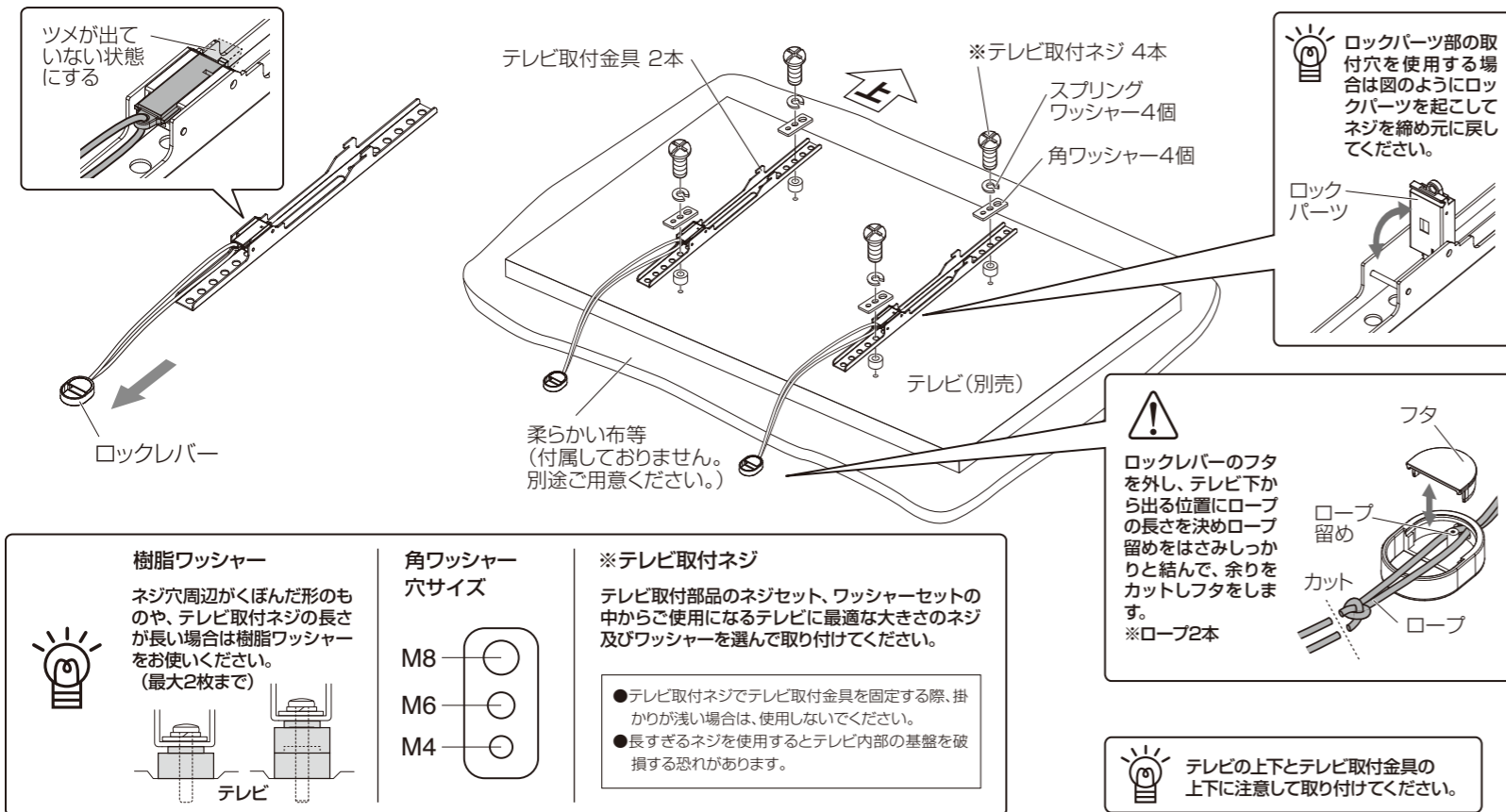


### 6 テレビ取付プレートの取付



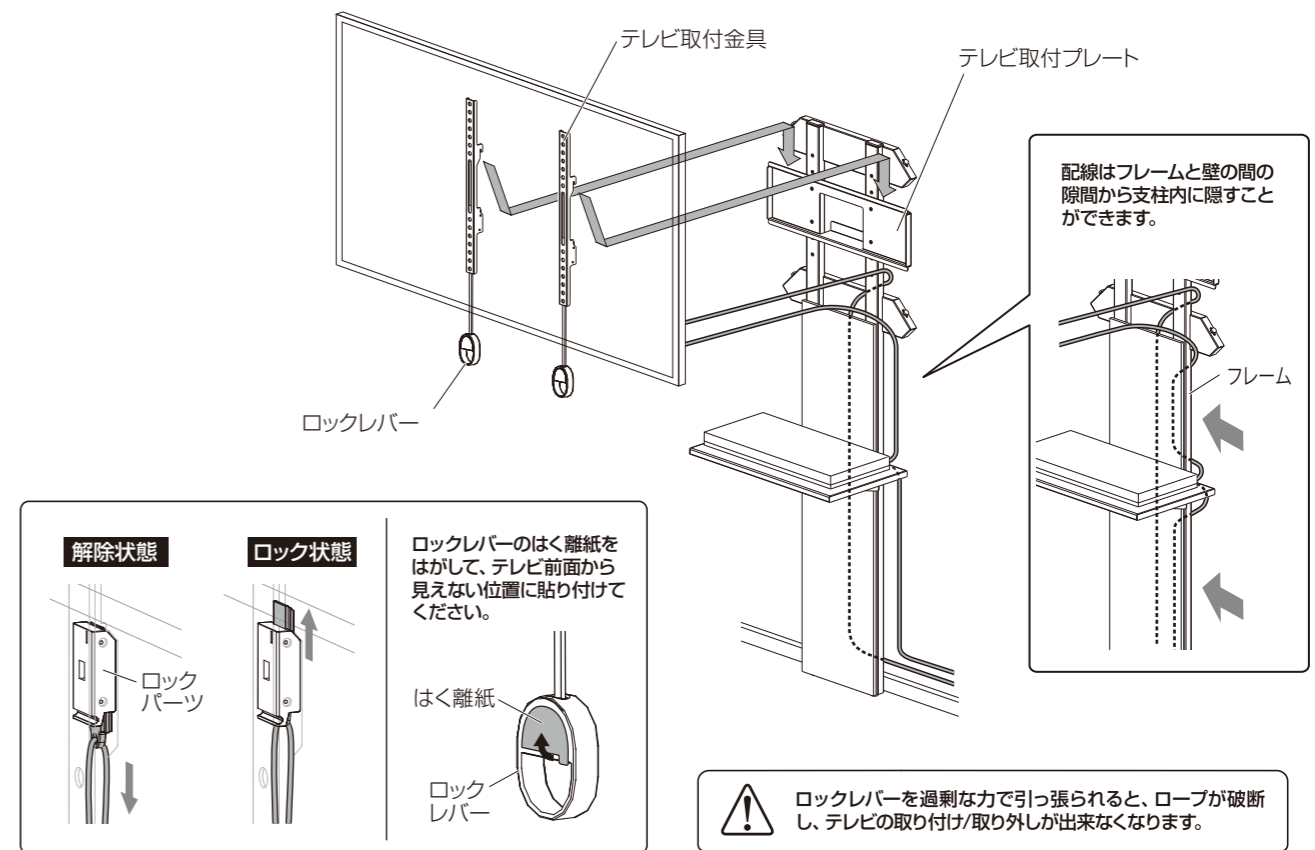
### 7 テレビにテレビ取付金具の取付

- ①テレビ取付金具のロックレバーを引っ張ってロックを解除してください。
- ②凹凸のない平滑な場所に柔らかい布等を敷き、床や製品等が傷つかないように注意し、ご使用になるテレビに最適なテレビ取付ネジでテレビ取付金具2本をテレビの背面に取り付けます。



### 8 テレビの設置

テレビ取付金具をテレビ取付プレートに引っ掛け、ロックレバーを下に引っ張ってロックします。



ロックレバーを過剰な力で引っ張られると、ロープが破断し、テレビの取り付け/取り外しが出来なくなります。

# 安全上のご注意

必ずお守りください

EW.1.TA

●火災、破損、人身傷害の危険を防止するために、必ず以下のことをお守りください。

**警告** 表示の内容を無視して誤った使い方をしたときに「死亡または重傷などを負う可能性が想定される」内容

**注意** 表示の内容を無視して誤った使い方をしたときに「傷害を負う可能性または物理的損害のみが発生する可能性が想定される」内容

## 警告

●製品の分解や修理・改造は絶対にしないでください。  
変形や破損、転倒などを引き起こす原因になります。

●製品を破棄するときは、地方自治体等の指示に従ってください。  
有毒ガスが発生するなど、周囲に危険をおよぼすことがあります。

●揺れや振動の多い場所での使用は避けてください。  
製品の破損、転倒の原因になります。

●石こうボード以外の壁面への取り付けはしないでください。  
製品の転倒を引き起こす原因になります。  
※確認法方法:壁の目立たない所に画びょうをさして、白い粉がついたら石こうボードになります。

●取付確認のとれているテレビ以外は取り付けしないでください。  
製品やテレビの破損、落下を引き起こす原因になります。

## 注意

— 設置する際の注意 —

●床に傾斜や段差のある不安定な場所での使用は避けてください。  
転倒してけがをする恐れがあります。

●設置の際は製品が水平になるように調節してください。  
水平が保たれないまま設置されると、製品が倒れてきて、けがをする原因になったり、製品の変形を誘発するなど使用上支障をきたす恐れがあります。

●屋外での使用や水濡れを避けてください。  
金属部のさびや可動部の故障、製品劣化の原因になります。

●強度が十分でない壁面や、平らで垂直な壁面以外の取り付けはおやめください。  
製品が転倒して破損およびけがの原因になります。

●製品と壁面との間に隙間の無いように取り付けして使用してください。  
製品の転倒を引き起こす原因になります。

●壁面取付用ステンレスピンは先が尖っているので注意してください。  
けがの原因になります。

●一度刺し込んだステンレスピンの穴に、もう一度ステンレスピンを刺し込まないでください。  
製品が転倒して破損およびけがの原因になります。

— 使用する際の注意 —

●乱暴な取り扱いや用途以外の使用はしないでください。  
けがや故障・破損の原因になります。

●製品の上に脚を掛けたり、腰を掛けたり、もたれたりしないでください。  
また、小さなお子様がぶら下がったり、ゆすったりして遊ばないようにご注意ください。  
製品が破損したり、転倒してけがをする恐れがあります。

●記載されている耐荷重より重い物は設置しないでください。  
製品が破損したり、転倒してけがをする恐れがあります。また、使用上の不具合が生じる恐れがあります。

●使用中に製品と壁面との間に隙間が生じた場合、すみやかに使用を中止し取り付けをやり直してください。  
隙間のあるまま使用すると、製品が破損したり、転倒してけがをする恐れがあります。

### お手入れの仕方

美しい状態でお使い頂くために、時々柔らかい布で、から拭きしてください。  
汚れが著しい場合は、中性洗剤を5～6倍に薄めたものでふき取り、洗剤が残らないように水拭きした後、乾いた柔らかい布でから拭きしてください。アルコールやシンナー系溶剤を使用したり、ぬれたまま放置していると変形、変色の原因となるばかりか製品の性能にも影響いたします。

- 取り付け不備、取り扱い不備、または天災による事故損傷については、当社は責任を負いません。
- この製品を第三者に譲渡する場合は、この説明書も共に譲渡し、よく読んでから使用するようご注意ください。
- 表面もよくお読みください。組み立て方などを記載しております。

発売元  **ハヤミ工業株式会社**

本社	〒529-0498 滋賀県長浜市木之本町黒田313-2	TEL. 0749-82-4334(代)
東京支店	〒103-0013 東京都中央区日本橋人形町3-11-12	TEL. 03-3664-2484(代)
大阪支店	〒550-0011 大阪市西区阿波座2-4-17	TEL. 06-6535-3450(代)
仙台営業所	〒980-0022 仙台市青葉区五橋1-4-30 ビジネスセンタービル	TEL. 022-262-8939(代)
名古屋営業所	〒460-0022 名古屋市中区金山1-4-4 タツミビル	TEL. 052-339-2291(代)
福岡営業所	〒812-0024 福岡市博多区綱場町5-28 さかえビル	TEL. 092-281-7838(代)

輸入元  **ハヤミ通商株式会社**

	〒550-0011 大阪市西区阿波座2-4-17	TEL. 06-6535-2882(代)
--	--------------------------	----------------------

MADE IN TAIWAN

壁面スタンド

お願い ※改良のため、仕様及び外観は予告無く変更することがあります。ご了承ください。  
※運送破損、部品欠品、製造不良などの事故等が発生した場合、本体裏に記載されています型番とロットナンバーをお手元にお控え頂きご連絡くださいますようお願いいたします。